

»»» ÍNDICE

GRIFERÍA

GRIFOS DUCHA

PÁG. 44



GRIFOS INDUSTRIALES

PÁG. 47



GRIFOS ELECTRÓNICOS

PÁG. 48



PULSADORES

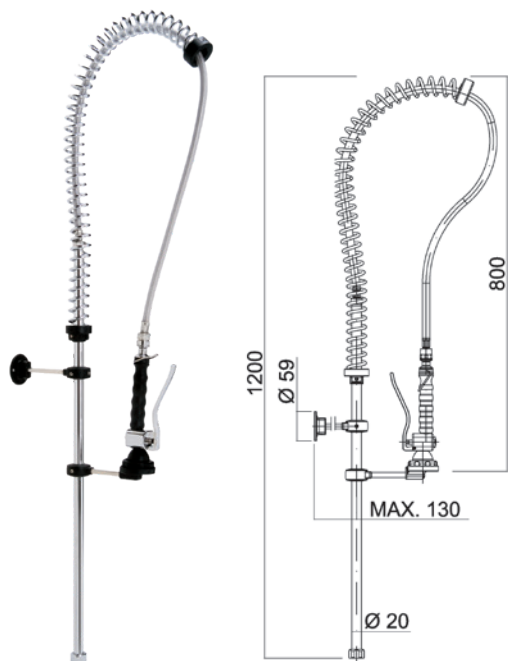
PÁG. 49



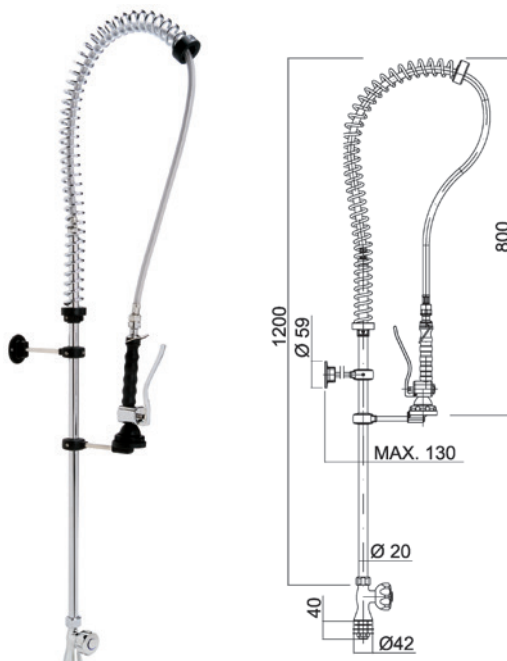
GRIFOS DE DUCHA

Grifos ducha de alta calidad, duraderos y ergonómicos. Diseñados para su uso intensivo en cocinas profesionales.

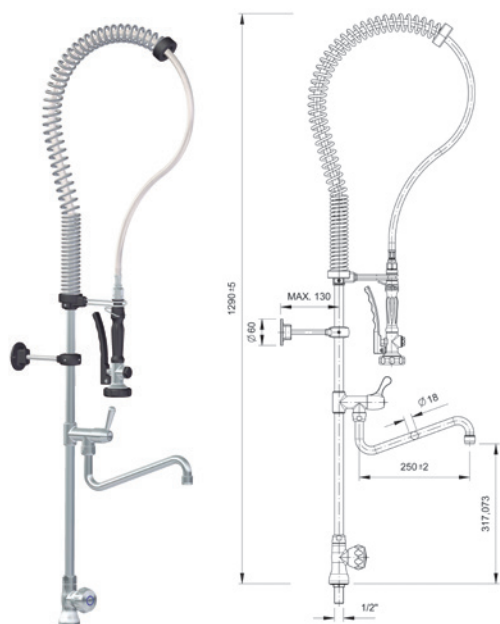
- Fabricados en latón cromado de alta densidad, con muelles de acero inoxidable y tubo flexible resistente a la alta temperatura y presión del agua.
- Incorporan latiguillos flexibles para su conexión a la red.
- Accesorios necesarios para su fijación incluidos.



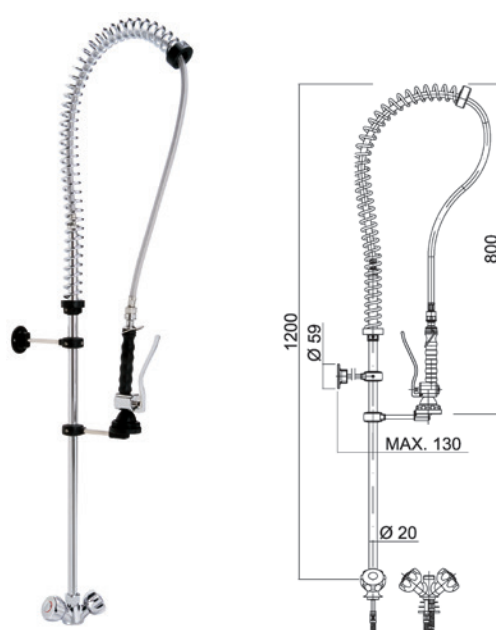
Modelo	Código	PVP (€)
Grifo ducha agua directa	• R0020203	205



Modelo	Código	PVP (€)
Grifo ducha un agua	• R0020200	242

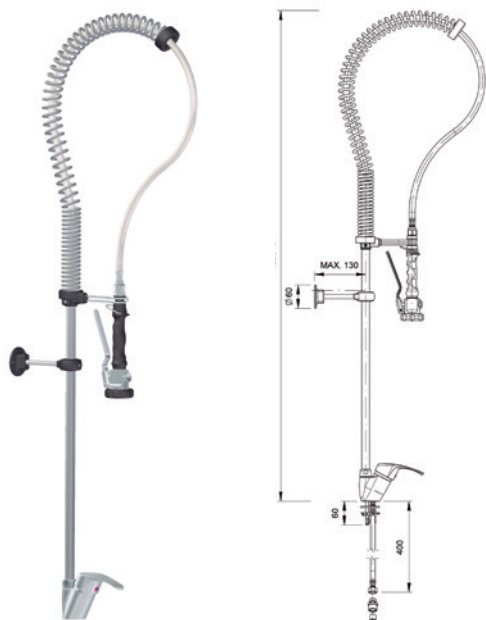


Modelo	Código	PVP (€)
Grifo ducha un agua con grifo	• R0020300	322

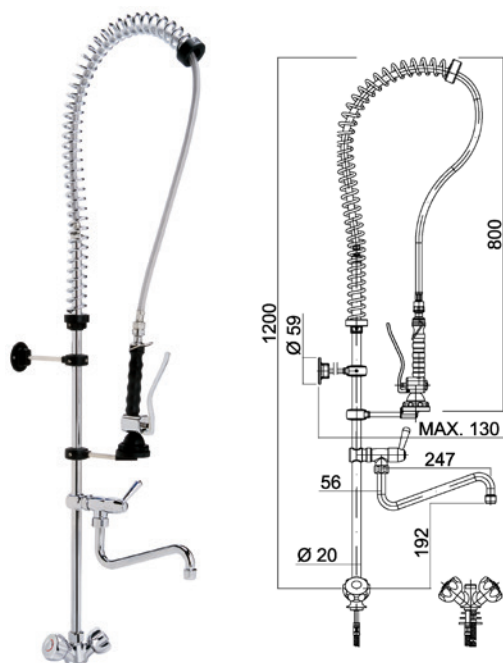


Modelo	Código	PVP (€)
Grifo ducha dos aguas	• R0020201	252

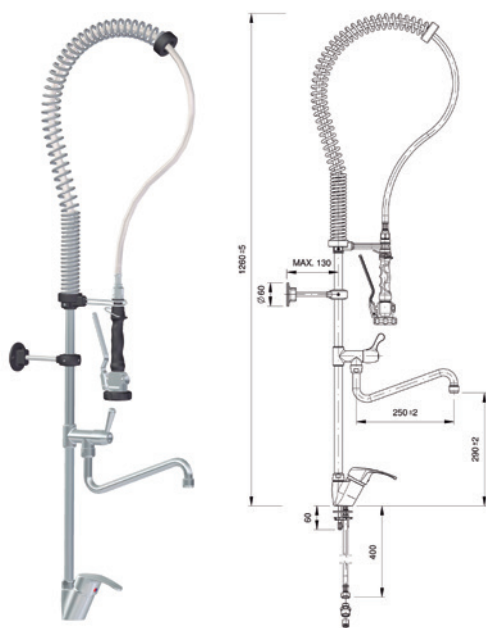




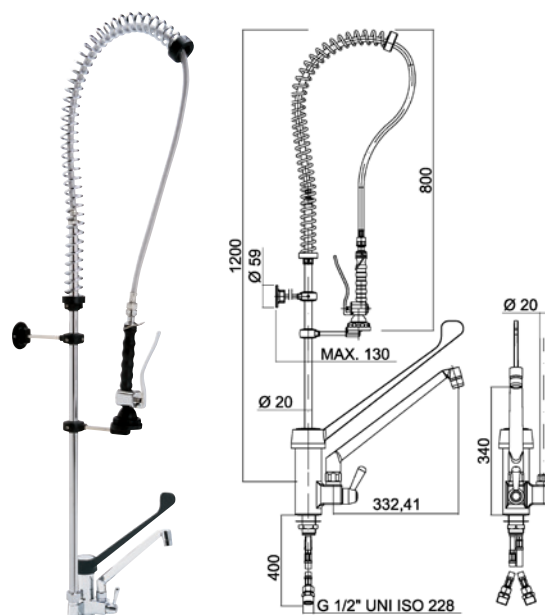
Modelo	Código	PVP (€)
Grifo ducha dos aguas con monomando	• R0020206	374



Modelo	Código	PVP (€)
Grifo ducha dos aguas con grifo	• R0020301	329



Modelo	Código	PVP (€)
Grifo ducha dos aguas con monomando y grifo	• R0020302	424



Modelo	Código	PVP (€)
Grifo ducha gerontológico y grifo	• R0020216	411

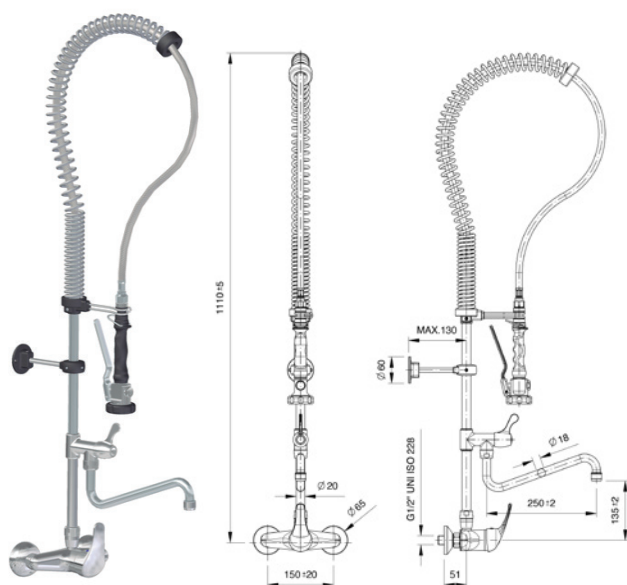


• 24/48 HORAS EXPEDICIÓN

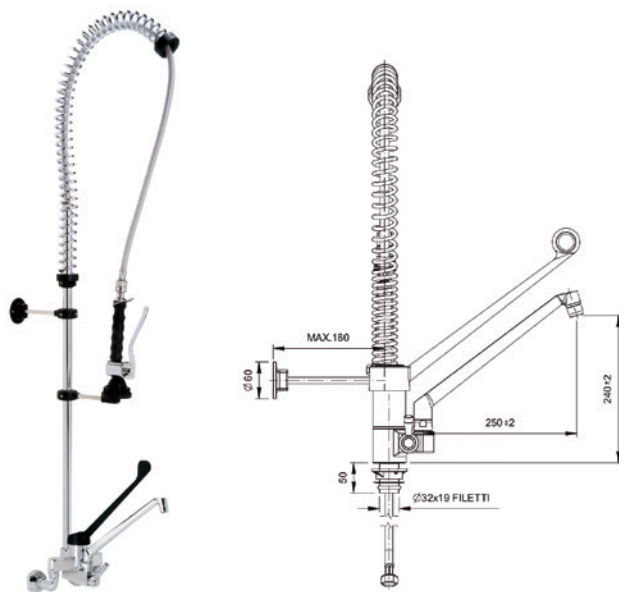
GRIFOS DE DUCHA

Grifos ducha de alta calidad, duraderos y ergonómicos. Diseñados para su uso intensivo en cocinas profesionales.

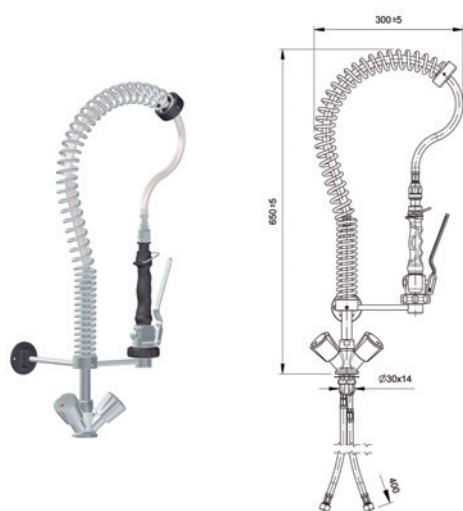
- Fabricados en latón cromado de alta densidad, con muelles de acero inoxidable y tubo flexible resistente a la alta temperatura y presión del agua.
- Incorporan latiguillos flexibles para su conexión a la red.
- Accesorios necesarios para su fijación incluidos.



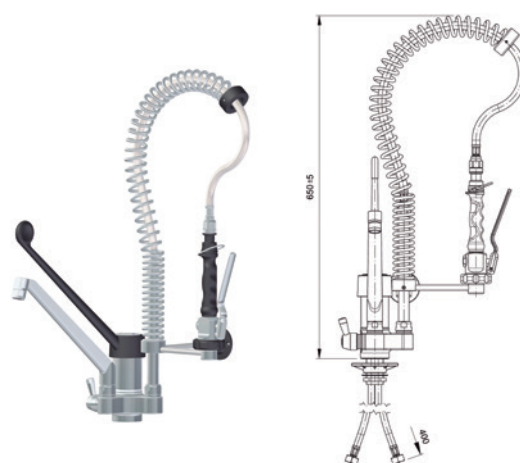
Modelo	Código	PVP (€)
Grifo ducha pared con grifo	• R0020218	473



Modelo	Código	PVP (€)
Grifo ducha gerontológico a pared	• R0020234	743



Modelo	Código	PVP (€)
Grifo ducha dos aguas altura 600 mm	• R0020303	319



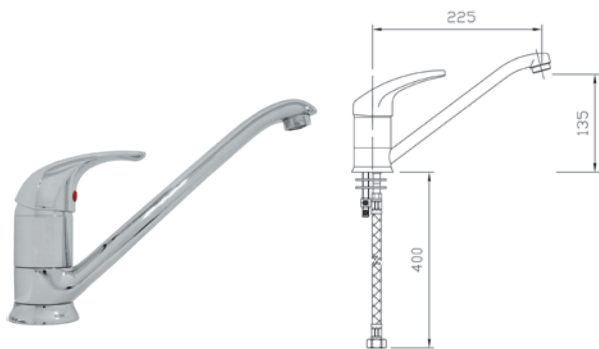
Modelo	Código	PVP (€)
Grifo ducha dos aguas con grifo gerontológico altura 600 mm	• R0020306	478



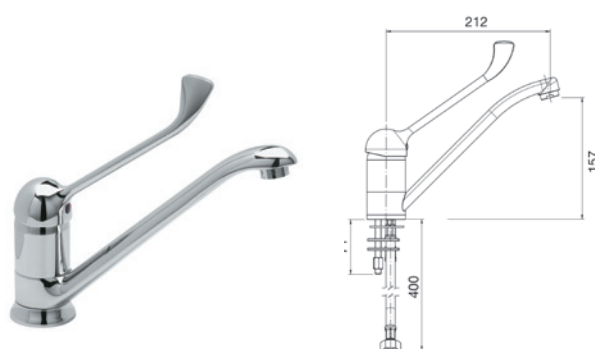
GRIFOS INDUSTRIALES

Grifos industriales de alta calidad, duraderos y diseñados para su uso intensivo en cocinas profesionales.

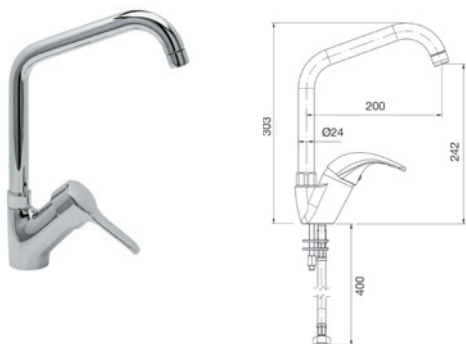
- Fabricados en latón cromado de alta densidad.
- Manetas ergonómicas que facilitan la apertura, regulación y cierre del caudal de agua.
- Incorporan latiguillos flexibles para su conexión a la red.
- Accesorios necesarios para su fijación incluidos.



Modelo	Código	PVP (€)
Grifo caño bajo mando corto	• R0020221	125



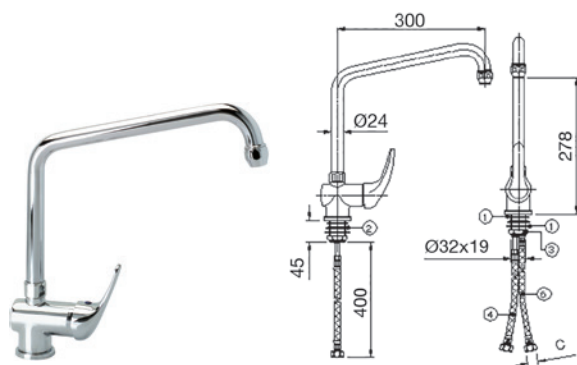
Modelo	Código	PVP (€)
Grifo caño bajo mando alto	• R0020304	103



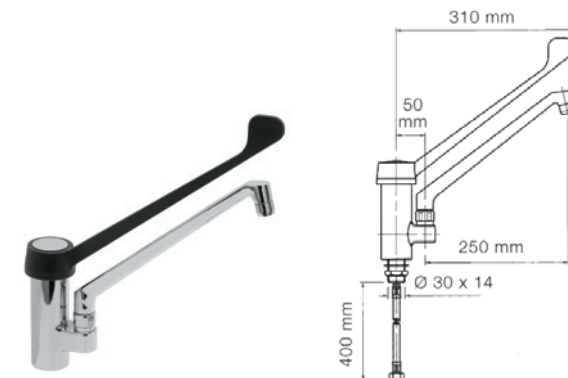
Modelo	Código	PVP (€)
Grifo caño alto monomando	• R0020202	219



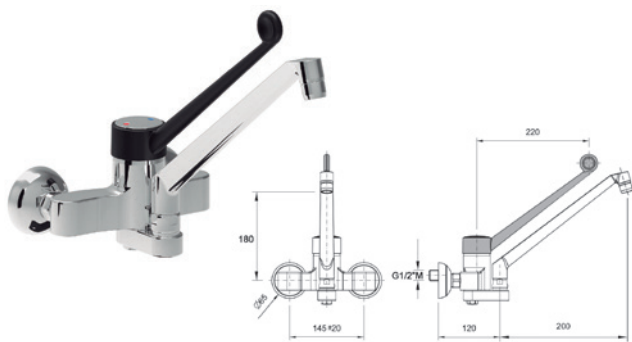
Modelo	Código	PVP (€)
Grifo dos aguas	• R0020305	92



Modelo	Código	PVP (€)
Grifo caño alto relleno	• R0020238	182



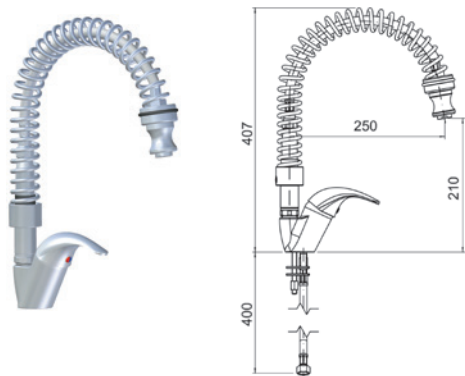
Modelo	Código	PVP (€)
Grifo de codo gerontológico	• R0020215	248



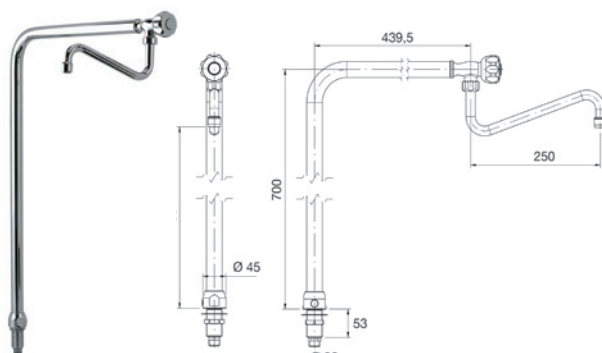
Modelo	Código	PVP (€)
Grifo mezclador de pared dos aguas	• R0020222	363



Modelo	Código	PVP (€)
Grifo mezclador dos aguas con caño extraíble	• R0020223	226



Modelo	Código	PVP (€)
Grifo mezclador monomando espiral	• R0020239	268



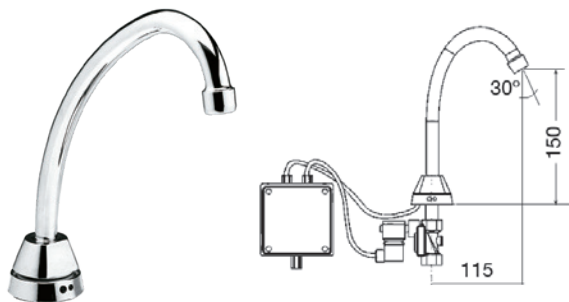
Modelo	Código	PVP (€)
Grifo columna un agua	• R0020219	205

GRIFERÍA

GRIFOS ELECTRÓNICOS

Grifos con sensor electrónico que se activa para la apertura y cierre del caudal de agua al acercar o retirar las manos.

- Máxima comodidad de uso e higiene.
- Incorporan latiguillos flexibles para su conexión a la red.
- Modelos eléctricos a red o con pilas.



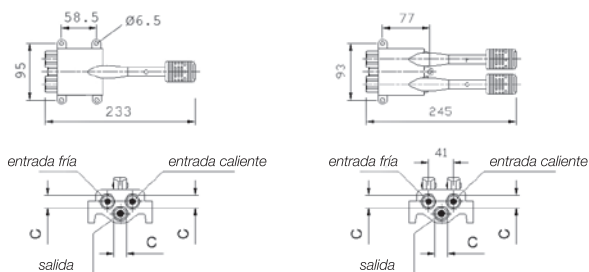
Modelo	Código	PVP (€)
Grifo electrónico de caño alto a red	• R0020230	429



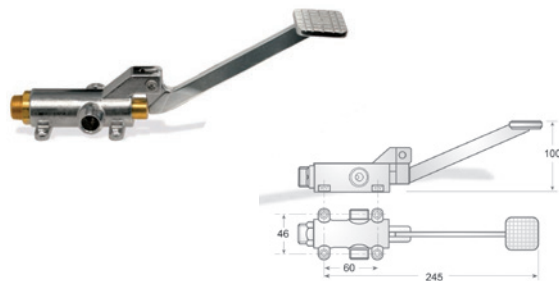
Modelo	Código	PVP (€)
Grifo electrónico a red	• R0020214	452
Grifo electrónico con pilas	• R0020229	511



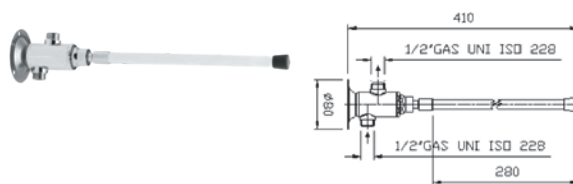
PULSADORES



Modelo	Código	PVP (€)
Pulsador a pedal dos aguas, simple	• R0020226	274
Pulsador a pedal dos aguas, doble	• R0020324	293



Modelo	Código	PVP (€)
Pulsador a pedal dos aguas automezclador	• R0020308	109



· Agujero para grifo de 21mm de diámetro. Indicar al realizar el pedido.

Modelo	Código	PVP (€)
Grifo giratorio caño alto	• R0020224	42

Modelo	Código	PVP (€)
Grifo rodilla dos aguas, temporizador y mezclador	• R0020227	165
Grifo rodilla un agua con temporizador	• R0020225	112

GRUPO EXTENSOR MANGUERA CON GRIFO

Grifo extensible diseñado para su uso intensivo en restauración, industria cárnica, pescaderías, colectividades, catering...

- Fabricado en acero inoxidable.
- Equipados con manguera para uso alimentario resistente a la temperatura. Manguera retráctil con sistema de bloqueo que permite mantener la longitud deseada sin esfuerzo.
- Instalación en pared.
- Presión máxima de trabajo: 5 bar.
- Caudal máximo a 4 bar: 13 l/min.

Longitud	Código	PVP (€)
10 metros	• R0020232	1.915
15 metros	• R0020235	2.020
20 metros	• R0020236	2.086

