

ARMARIOS DE PARED

- Pensado para su uso diario en la organización de la cocina profesional.
- Fabricado en acero inoxidable AISI 304 18/10, satinado.
- Estante intermedio regulable en altura.
- Fácil montaje a pared.
- Los modelos con una puerta batiente tienen la apertura a mano derecha.

- El modelo angular está indicado para unir armarios de pared en esquinas con ángulo de 90°.
- Sistema regulable de pared para desniveles de más de 1 cm.
- **Se suministra montado.**

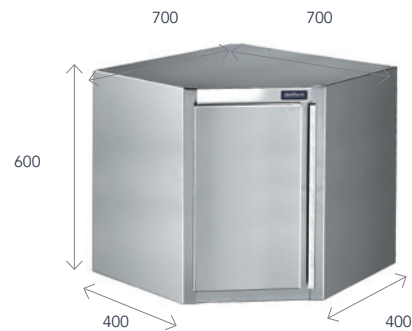


PUERTAS BATIENTES

Medidas totales (mm)	Puertas	Código	PVP (€)
400 x 400 x 600	1	• F0240134	580
500 x 400 x 600	1	• F0240135	621
800 x 400 x 600	2	• F0240136	792
1000 x 400 x 600	2	• F0240137	847

ABIERTO

Medidas totales (mm)	Código	PVP (€)
1000 x 400 x 600	• F0240130	599
1200 x 400 x 600	• F0240131	671
1400 x 400 x 600	• F0240132	742
1600 x 400 x 600	• F0240133	782



PUERTAS CORREDERAS CON ESTANTE

Medidas totales (mm)	Con estante	PVP (€)
1000 x 400 x 600	• F0240101	743
1200 x 400 x 600	• F0240102	828
1400 x 400 x 600	• F0240104	968
1600 x 400 x 600	• F0240103	979
1800 x 400 x 600	• F0240105	1.077

ANGULAR 90°

Medidas totales (mm)	Código	PVP (€)
700 x 400 x 600	• F0240121	1.051

PUERTAS CORREDERAS CON ESCURREPLATOS

Medidas totales (mm)	Con escurreplatos	PVP (€)
1000 x 400 x 600	• F0240111	835
1200 x 400 x 600	• F0240112	878

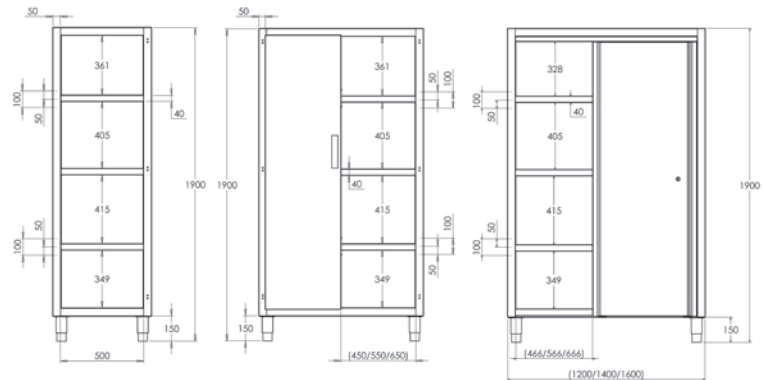


ARMARIOS DE PIE

ARMARIO DE PIE

- **Facilita el almacenaje y organización en la cocina.**
- Fabricado en acero inoxidable AISI 304 18/10, satinado.
- Todos los modelos incluyen 3 estantes intermedios de acero inoxidable con omegas de refuerzo. El estante central es fijo, los otros dos son regulables en altura.
- Carga máxima por estante: 80 kg.
- Cerradura con llave incluida.
- Patas de 150 mm regulables en altura para una máxima estabilidad.
- **Se suministra montado.**

MEDIDAS ARMARIO DE PIE



PUERTAS BATIENTES

Medidas totales (mm)	Código	Puertas	PVP (€)
600 x 600 x 1900	• F0240000	1	1.344
1000 x 600 x 1900	• F0240006	2	1.868
1200 x 600 x 1900	• F0240007	2	2.220
1400 x 600 x 1900	• F0240008	2	2.318
1600 x 600 x 1900	-	-	-

PUERTAS CORREDERAS

Código	Puertas	PVP (€)
-	-	-
• F0240001	2	2.165
• F0240002	2	2.368
• F0240003	2	2.560

PROTECTOR INCLINADO PARA ARMARIO DE PIE

- **Útil para evitar la acumulación de polvo y suciedad en la parte superior del armario.**
- Fabricado en acero inoxidable AISI 304 18/10, satinado.
- Fácil instalación sobre los armarios de pie.

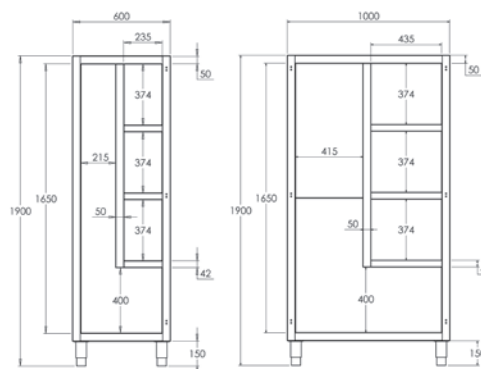
Medidas totales (mm)	Puertas batientes	PVP (€)	Puertas correderas	PVP (€)
600 x 600 x 200	• F0240402	114	-	-
1000 x 600 x 200	• F0240403	129	-	-
1200 x 600 x 200	• F0240404	140	• F0240406	145
1400 x 600 x 200	• F0240405	177	• F0240407	181
1600 x 600 x 200	-	-	• F0240408	203



ARMARIO PARA ARTÍCULOS DE LIMPIEZA

- **Recomendado para organizar y clasificar los productos de limpieza, preservándolos ocultos de la zona de trabajo.**
- Fabricado en acero inoxidable AISI 304 18/10, satinado.
- Provisto de 3 estantes intermedios de acero inoxidable y espacio para la organización y clasificación de los utensilios de limpieza.
- Cerradura con llave incluida.
- Patas de 150 mm regulables en altura para una máxima estabilidad.
- **Se suministra montado.**

MEDIDAS ARMARIO DE PIE



Medidas totales (mm)	Puertas batientes	Código	PVP (€)
600 x 450 x 1900	1	• F0240201	1.330
1000 x 450 x 1900	2	• F0240202	1.724

PROTECTOR INCLINADO PARA ARMARIO DE LIMPIEZA

- **Útil para evitar la acumulación de polvo y suciedad en la parte superior del armario.**
- Fabricado en acero inoxidable AISI 304 18/10, satinado.
- Fácil instalación sobre los armarios de pie.

Medidas totales (mm)	Código	PVP (€)
600 x 450 x 200	• F0240410	101
1000 x 450 x 200	• F0240409	126

