

Espacios *funcionales*

Todos los artículos de esta gama están pensados para integrarse perfectamente al resto de muebles de acero inoxidable de edenox, sean elementos neutros, fríos o calientes, ya que la altura de los petos traseros, el alto de los estantes inferiores respecto al suelo o la altura del borde de la encimera son iguales. La flexibilidad en medidas y modelos permite sacar el máximo partido de la cocina.



MESAS DE TRABAJO CENTRALES

Para garantizar la calidad del producto las mesas son probadas antes de servir las colocando cargas en diferentes puntos de la encimera y del estante, comprobando la estabilidad, resistencia y planeidad. Las puertas se abren y cierran repetidas veces llevando al extremo las condiciones habituales de uso. Pág.. 40-41



MESAS DE TRABAJO MURALES

Tanto en los modelos montados como en los que se sirven desmontados, la encimera está diseñada para soportar las condiciones habituales de uso en cocinas industriales. El peto trasero es de 100 x 15 mm totalmente soldado y con cantos redondeados. Completa la gama, las mesas con cajones y una mesa especial para desperdicios. Pág.. 42-43



MESAS DE ALTURA 600

Partiendo del mismo diseño que el resto de mesas de trabajo, garantizando su durabilidad y robustez. En gamas de muebles neutros y también con mesas frías para que la flexibilidad de tipos de muebles y dimensiones permita sacar el máximo partido de la cocina. Pág.. 46



MESAS DE TRABAJO

CUANDO LA ROBUSTEZ Y LA DURABILIDAD SON UNA GARANTÍA



La Serie Estándar de Mesas de Trabajo ofrece superficies de trabajo amplias que se caracterizan por una durabilidad y robustez que las hacen verdaderamente las más fuertes y resistentes del mercado.

MESAS DE ÁNGULO

Dos series diferentes, con puertas y sin puertas, diseñadas para aprovechar y optimizar al máximo el espacio en las esquinas manteniendo una línea homogénea junto a mesas de trabajo y fregaderos. Las puertas incorporan bisagra con muelle automático y tope amortiguador para garantizar la seguridad y las condiciones habituales de trabajo. [Pág.. 47](#)



MESAS CALIENTES

El nuevo diseño de la mesa caliente garantiza una mejor circulación y distribución del aire caliente. El diseño de las puertas correderas también es nuevo, tanto el sistema de guías, el sistema de cierre y el sistema de agarre de la puerta. Este tirador, más ergonómico, se integra con el diseño de los demás elementos de la Línea Estándar. [Pág.. 53](#)



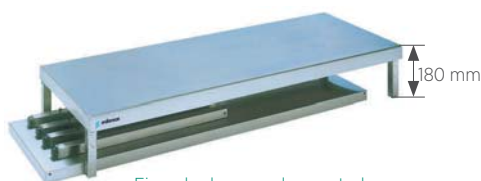
ACCESORIOS

Para acabar de sacar el máximo partido al diseño de la cocina, se pueden integrar diferentes tipos de accesorios que se incorporan fácilmente en las mesas de trabajo como cajones, cajoneras, cajones de gran capacidad, etc. Para poder garantizar la durabilidad de los materiales, todos estos elementos se han diseñado siguiendo el principio de ser usados de manera intensiva y continua. [Pág.. 44](#)





MC-106



Ejemplo de mesa desmontada.

Mesas centrales

- Construidas en acero inoxidable AISI-304 18/10, en acabado satinado.
- Provistas de omegas de refuerzo longitudinales en la parte inferior de la encimera y de un chásis que garantiza una excelente estabilidad al momento de trabajar sobre la mesa. Encimera con frontal de 50 mm y cantos redondeados.
- Estructura sólida y robusta.
- Mesas desmontadas:
 - En tan sólo 180 mm de altura se puede almacenar una mesa, consiguiendo un ahorro de precio, de coste de transporte y de almacenamiento.
 - Su sistema de estructura montable permite su montaje con gran facilidad y rapidez.
 - Una vez montada se obtiene una estructura sólida y robusta.
- Incluyen patas de acero inoxidable regulables en altura.
- Estante inferior con refuerzo central totalmente soldado.
- Posibilidad de incorporar como opción un estante adicional intermedio (pág. 46).
- Como accesorios opcionales están disponibles cajones y cajoneras (pág. 44), y estanterías de sobremesa con luz, o con luz y calor (pág. 50).
- Las mesas de 2400 mm de largo incorporan 6 patas.
- Para ver los accesorios de las mesas de trabajo ver página 44.



Esquinas soldadas.



Con estante intermedio adicional.

Gama 600 mm

Mesas montadas

Dimensiones (mm)	Modelo	Referencia	P.V.P. Euros €
600 x 600 x 850	MC-66	1812122	447,00
800 x 600 x 850	MC-86	1812120	490,00
1000 x 600 x 850	MC-106	1812101	499,00
1200 x 600 x 850	MC-126	1812102	506,00
1400 x 600 x 850	MC-146	1812103	566,00
1500 x 600 x 850	MC-156	1812124	573,00
1600 x 600 x 850	MC-166	1812104	579,00
1800 x 600 x 850	MC-186	1812105	663,00
2000 x 600 x 850	MC-206	1812106	691,00
2400 x 600 x 850	MC-246	1812107	832,00

Mesas desmontadas

Modelo	Referencia	P.V.P. Euros €
MCD-66	1822117	415,00
MCD-86	1822115	452,00
MCD-106	1822101	463,00
MCD-126	1822102	475,00
MCD-146	1822103	534,00
MCD-156	1822119	537,00
MCD-166	1822104	542,00
MCD-186	1822105	639,00
MCD-206	1822106	644,00
MCD-246	1822107	781,00

Gama 700 mm

Mesas montadas

Dimensiones (mm)	Modelo	Referencia	P.V.P. Euros €
600 x 700 x 850	MC-67	1812123	460,00
800 x 700 x 850	MC-87	1812121	502,00
1000 x 700 x 850	MC-107	1812108	513,00
1200 x 700 x 850	MC-127	1812109	528,00
1400 x 700 x 850	MC-147	1812110	618,00
1500 x 700 x 850	MC-157	1812125	630,00
1600 x 700 x 850	MC-167	1812111	638,00
1800 x 700 x 850	MC-187	1812112	736,00
2000 x 700 x 850	MC-207	1812113	758,00
2400 x 700 x 850	MC-247	1812114	887,00

Mesas desmontadas

Modelo	Referencia	P.V.P. Euros €
MCD-67	1822118	425,00
MCD-87	1822116	465,00
MCD-107	1822108	494,00
MCD-127	1822109	500,00
MCD-147	1822110	599,00
MCD-157	1822120	605,00
MCD-167	1822111	612,00
MCD-187	1822112	707,00
MCD-207	1822113	740,00
MCD-247	1822114	856,00

*Para ver los accesorios de las mesas de trabajo ver página 44.

Mesas centrales con puertas pasantes

- Estructura cerrada, completamente soldada, con puertas correderas.
- Provistas de omegas de refuerzo longitudinales en la parte inferior de la encimera y de un chásis que garantiza una excelente estabilidad al momento de trabajar sobre la mesa. Encimera con frontal de 50 mm y cantos redondeados.
- Deslizamiento superior de las puertas mediante rodamientos y en la parte inferior mediante pletina que corre bajo el estante, facilitando la limpieza y evitando la acumulación de residuos y suciedades. El sistema de puertas incorpora un cierre al final del recorrido.
- Incorporan estante intermedio liso con pliegue frontal, regulable en altura y con una omega de refuerzo longitudinal.
- Construidas en acero inoxidable AISI 304 18/10 en acabado pulido satinado.
- Patas construidas en tubo de 40 x 40 mm regulables en altura.
- Cuentan con dos puertas por cada lado de acero inoxidable AISI 304 con tirador incorporado en toda la altura de la puerta.
- Tanto en la Gama 600 y 700 incorporan sistema de puertas correderas.



Tirador incorporado en toda la altura de la puerta.



Estante regulable en 7 niveles cada 41 mm.



El estante va de extremo a extremo sin dejar espacios huecos.



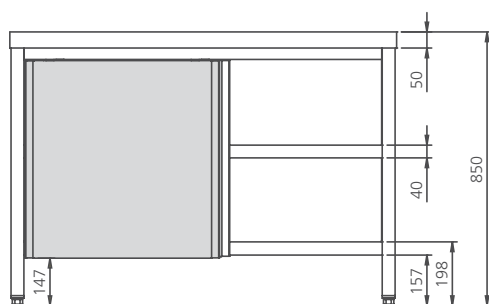
Opcionalmente a las mesas se les puede instalar fácilmente un conjunto de estanterías (ver pág. 50)



MCPP-166

Gama 600 mm Mesas centrales con puertas pasantes

Dimensiones (mm)	Modelo	Referencia	Tipo de puerta	P.V.P. Euros €
1000 x 600 x 850	MCPP-106	1812501	Corredera	1.305,00
1200 x 600 x 850	MCPP-126	1812502	Corredera	1.325,00
1400 x 600 x 850	MCPP-146	1812503	Corredera	1.478,00
1600 x 600 x 850	MCPP-166	1812504	Corredera	1.516,00
1800 x 600 x 850	MCPP-186	1812505	Corredera	1.732,00
2000 x 600 x 850	MCPP-206	1812506	Corredera	1.805,00



Gama 700 mm Mesas centrales con puertas pasantes

Dimensiones (mm)	Modelo	Referencia	Tipo de puerta	P.V.P. Euros €
1000 x 700 x 850	MCPP-107	1812508	Corredera	1.340,00
1200 x 700 x 850	MCPP-127	1812509	Corredera	1.378,00
1400 x 700 x 850	MCPP-147	1812510	Corredera	1.616,00
1600 x 700 x 850	MCPP-167	1812511	Corredera	1.669,00
1800 x 700 x 850	MCPP-187	1812512	Corredera	1.922,00
2000 x 700 x 850	MCPP-207	1812513	Corredera	1.981,00



MM-106



Ejemplo de mesa desmontada.

Mesas murales

- Construidas en acero inoxidable AISI-304 18/10, en acabado satinado.
- Provistas de omegas de refuerzo longitudinales en la parte inferior de la encimera y de un chásis que garantiza una excelente estabilidad al momento de trabajar sobre la mesa. Encimera con frontal de 50 mm y cantos redondeados.
- Incorporan peto trasero de 100 x 15 mm, totalmente soldado y cantos redondeados.
- Estructura sólida y robusta.
- Mesas desmontadas:
 - En tan sólo 280 mm de altura se puede almacenar una mesa, consiguiendo un ahorro de precio, de coste de transporte y de almacenamiento.
 - Su sistema de estructura montable permite su montaje con gran facilidad y rapidez.
 - Una vez montada se obtiene una estructura sólida y robusta.
- Incluyen patas de acero inoxidable regulables en altura.
- Estante inferior con refuerzo central totalmente soldado.
- Posibilidad de incorporar como opción un estante adicional intermedio (pág. 46).
- Como accesorios opcionales están disponibles cajones y cajoneras (pág. 44), y estanterías de sobremesa con luz, o con luz y calor (pág. 50).
- Las mesas de 2400 mm de largo incorporan 6 patas.
- Para ver los accesorios de las mesas de trabajo ver página 44.



Esquinas soldadas.



Con estante intermedio adicional.

Gama 600 mm

Mesas montadas

Dimensiones (mm)	Modelo	Referencia	P.V.P. Euros €
600 x 600 x 850	MM-66	1832119	458,00
800 x 600 x 850	MM-86	1832117	501,00
1000 x 600 x 850	MM-106	1832101	506,00
1200 x 600 x 850	MM-126	1832102	516,00
1400 x 600 x 850	MM-146	1832103	575,00
1500 x 600 x 850	MM-156	1832121	582,00
1600 x 600 x 850	MM-166	1832104	588,00
1800 x 600 x 850	MM-186	1832105	703,00
2000 x 600 x 850	MM-206	1832106	711,00
2400 x 600 x 850	MM-246	1832107	886,00

Mesas desmontadas

Modelo	Referencia	P.V.P. Euros €
MMD-66	1842117	430,00
MMD-86	1842115	463,00
MMD-106	1842101	467,00
MMD-126	1842102	489,00
MMD-146	1842103	539,00
MMD-156	1842119	545,00
MMD-166	1842104	558,00
MMD-186	1842105	662,00
MMD-206	1842106	680,00
MMD-246	1842107	850,00

Gama 700 mm

Mesas montadas

Dimensiones (mm)	Modelo	Referencia	P.V.P. Euros €
600 x 700 x 850	MM-67	1832120	469,00
800 x 700 x 850	MM-87	1832118	509,00
1000 x 700 x 850	MM-107	1832108	547,00
1200 x 700 x 850	MM-127	1832109	564,00
1400 x 700 x 850	MM-147	1832110	638,00
1500 x 700 x 850	MM-157	1832122	646,00
1600 x 700 x 850	MM-167	1832111	652,00
1800 x 700 x 850	MM-187	1832112	752,00
2000 x 700 x 850	MM-207	1832113	804,00
2400 x 700 x 850	MM-247	1832114	928,00

Mesas desmontadas

Modelo	Referencia	P.V.P. Euros €
MMD-67	1842118	441,00
MMD-87	1842116	473,00
MMD-107	1842108	513,00
MMD-127	1842109	536,00
MMD-147	1842110	619,00
MMD-157	1842120	625,00
MMD-167	1842111	632,00
MMD-187	1842112	718,00
MMD-207	1842113	769,00
MMD-247	1842114	895,00

*Para ver los accesorios de las mesas de trabajo ver página 44.

Mesas murales con puertas

- Estructura cerrada, completamente soldada, con puertas correderas.
- Provistas de omegas de refuerzo longitudinales en la parte inferior de la encimera y de un chásis que garantiza una excelente estabilidad al momento de trabajar sobre la mesa. Encimera con frontal de 50 mm y cantos redondeados.
- Deslizamiento superior de las puertas mediante rodamientos y en la parte inferior mediante pletina que corre bajo el estante, facilitando la limpieza y evitando la acumulación de residuos y suciedades. El sistema de puertas incorpora un cierre al final del recorrido.
- Incorporan estante intermedio liso con pliegue frontal, regulable en altura y con una omega de refuerzo longitudinal.
- Construidas en acero inoxidable AISI 304 18/10 en acabado pulido satinado.
- Peto trasero de 100 x 15 mm, totalmente soldado y con cantos redondeados.
- Patas construidas en tubo de 40 x 40 mm regulables en altura.
- Cuentan con dos puertas correderas fabricadas en acero inoxidable AISI 304 18/10 con tirador incorporado en toda la altura de la puerta.



MMP-126



Sistema de guías oculto, facilita las operaciones de limpieza y evita la acumulación de suciedad.



Peto completamente soldado y pulido.



Puertas correderas con tope al final del recorrido.



Patas regulables con rosca oculta.



El diseño de las mesas de trabajo permite crear espacios de trabajo funcionales, bien organizados y seguros para el almacenamiento de productos, manteniendo una elegante y cuidada línea en su conjunto con otros muebles como fregaderos y armarios de la línea estándar.

Gama 600 mm

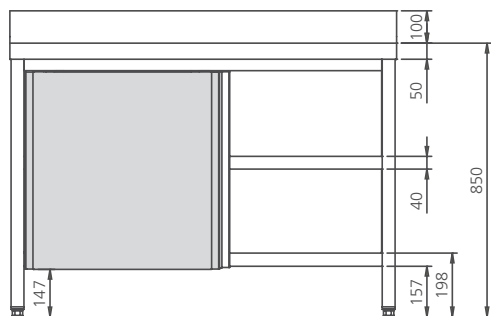
Mesas murales con puertas

Dimensiones (mm)	Modelo	Referencia	Tipo de puerta	P.V.P. Euros €
600 x 600 x 850	MMP-66-PB	1832299	Abatible	818,00
800 x 600 x 850	MMP-86-PB	1832300	Abatible	916,00
1000 x 600 x 850	MMP-106	1832301	Corredera	1.066,00
1200 x 600 x 850	MMP-126	1832302	Corredera	1.119,00
1400 x 600 x 850	MMP-146	1832303	Corredera	1.235,00
1600 x 600 x 850	MMP-166	1832304	Corredera	1.378,00
1800 x 600 x 850	MMP-186	1832305	Corredera	1.458,00
2000 x 600 x 850	MMP-206	1832306	Corredera	1.489,00

Gama 700 mm

Mesas murales con puertas

Dimensiones (mm)	Modelo	Referencia	Tipo de puerta	P.V.P. Euros €
600 x 700 x 850	MMP-67-PB	1832318	Abatible	825,00
800 x 700 x 850	MMP-87-PB	1832319	Abatible	932,00
1000 x 700 x 850	MMP-107	1832308	Corredera	1.152,00
1200 x 700 x 850	MMP-127	1832309	Corredera	1.220,00
1400 x 700 x 850	MMP-147	1832310	Corredera	1.368,00
1600 x 700 x 850	MMP-167	1832311	Corredera	1.436,00
1800 x 700 x 850	MMP-187	1832312	Corredera	1.531,00
2000 x 700 x 850	MMP-207	1832313	Corredera	1.574,00



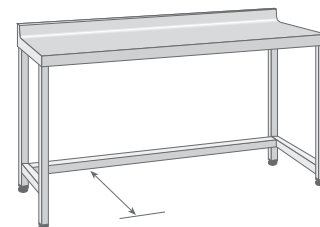


MMS-186

Se suministran montadas

Mesas de trabajo murales sin estante inferior

- Mesas sin estante inferior para poder introducir otros elementos en la parte inferior (carros, cubos, recipientes varios, etc.).
- En la parte inferior, como refuerzo, incorporan 3 travesaños en los 2 laterales y en la parte trasera.
- Construidas en acero inoxidable AISI-304 18/10, en acabado satinado.
- Provistas de omegas de refuerzo longitudinales en la parte inferior de la encimera y de un chásis que garantiza una excelente estabilidad al momento de trabajar sobre la mesa. Encimera con frontal de 50 mm y cantos redondeados.
- Mesas sin estante inferior para poder introducir otros elementos en la parte inferior (carros, cubos, recipientes varios, etc.).
- En la parte inferior, como refuerzo, incorporan 3 travesaños en los 2 laterales y en la parte trasera.
- Construidas en acero inoxidable AISI-304 18/10, en acabado satinado.
- Provistas de omegas de refuerzo longitudinales en la parte inferior de la encimera y de un chásis que garantiza una excelente estabilidad al momento de trabajar sobre la mesa.
- Encimera con frontal de 50 mm y cantos redondeados.



Espacio útil:
450 mm en la gama 600 mm
550 mm en la gama 700 mm

Gama 600 mm

Dimensiones (mm)	Modelo	Referencia	P.V.P. Euros €
1000 x 600 x 850	MMS-106	1862204	450,00
1200 x 600 x 850	MMS-126	1862205	501,00
1400 x 600 x 850	MMS-146	1862206	549,00
1600 x 600 x 850	MMS-166	1862208	577,00
1800 x 600 x 850	MMS-186	1862209	634,00
2000 x 600 x 850	MMS-206	1862210	675,00
2400 x 600 x 850	MMS-246	1862211	834,00

Gama 700 mm

Dimensiones (mm)	Modelo	Referencia	P.V.P. Euros €
1000 x 700 x 850	MMS-107	1862215	501,00
1200 x 700 x 850	MMS-127	1862216	552,00
1400 x 700 x 850	MMS-147	1862217	600,00
1600 x 700 x 850	MMS-167	1862219	636,00
1800 x 700 x 850	MMS-187	1862220	719,00
2000 x 700 x 850	MMS-207	1862221	753,00
2400 x 700 x 850	MMS-247	1862222	888,00

Accesorios mesas trabajo

- Facilidad de montaje sin necesidad de soldaduras.
- Los cajones pueden suministrarse montados con las mesas o como kit para montar (ver tabla).
- Fabricados en acero inoxidable AISI-304 18/10.
- El cajón de gran capacidad CGC se suministra con unas pinzas de sujeción para bolsas de plástico que evita que se mueva la bolsa. 100 L.



Cajón montado en mesa.
CMM



Cajonera con 4 cajones.
CJ



Cajón de gran capacidad.
CGC



1-Peto lateral (PLD y PLI)
2-Remate lateral (PLM)

Modelos PLD y PLI:

Instalación rápida y sencilla. Incluye todos los accesorios para su fijación (Croquis nº1)

Modelo PLB: Para montarse en el lateral de las mesas (Croquis nº2).

Modelo	Referencia	Dimensiones (mm)	Descripción	P.V.P. Euros €
CM-6	1892101	470 x 460 x 135	Cajón desmontado (kit) para mesas de 600 mm	161,00
CM-7	1892102	470 x 460 x 135	Cajón desmontado (kit) para mesas de 700 mm	169,00
CMM-6	1892121	470 x 460 x 135	Cajón montado para mesas de 600 mm	182,00
CMM-7	1892122	470 x 460 x 135	Cajón montado para mesas de 700 mm	187,00
CJ-46	1892103	505 x 468 x 593	Cajonera de 4 cajones para mesas de 600 mm	600,00
CJ-47	1892127	505 x 568 x 593	Cajonera de 4 cajones para mesas de 700 mm	641,00
CGC-6	1892125	505 x 468 x 593	Cajón de gran capacidad para mesas de 600 mm	577,00
CGC-7	1892126	505 x 568 x 593	Cajón de gran capacidad para mesas de 700 mm	589,00
PLM-6	1892130	-	Remate lateral para mesas de trabajo de 600 mm	104,00
PLM-7	1892131	-	Remate lateral para mesas de trabajo de 700 mm	107,00
N PLD-6	1142117	100 x 585	Peto lateral derecho 600 mm	24,90
N PLI-6	1142118	100 x 585	Peto lateral izquierdo 600 mm	24,90
N PLD-7	1142119	100 x 685	Peto lateral derecho 700 mm	26,70
N PLI-7	1142120	100 x 685	Peto lateral izquierdo 700 mm	26,70

Mesas con cajones. Mesas con hueco para cubo de desperdicios

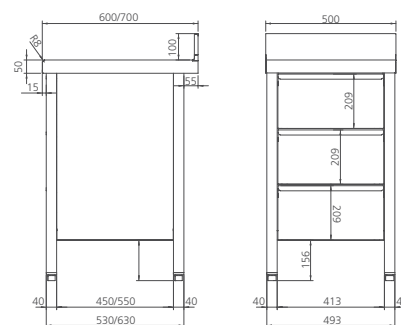
Mesa con orificio para desperdicios. Cubos para desperdicios



MM-56-3C

Mesa mural con 3 cajones

- Mesa con cajones incorporados en la estructura.
- Fabricadas en acero inoxidable AISI-304 18/10.
- La medida útil de los cajones es de 424 x 365 x 128 mm.



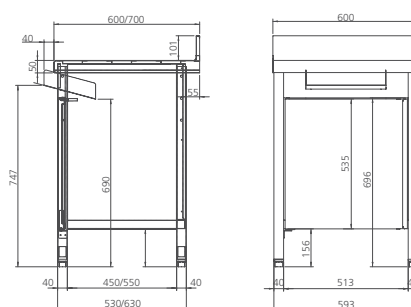
Modelo	Referencia	Dimensiones (mm)	P.V.P. Euros €
MM-56-3C	1832123	500 x 600 x 850	909,00
MM-57-3C	1832124	500 x 700 x 850	945,00



MMP-66-D

Mesa mural con puerta y sin base para desperdicios

- Fabricada en acero inoxidable AISI-304 18/10
- Con hueco libre para colocar cubos de desperdicios de diámetro máximo 460 mm.
- Provista de cuña soldada al chasis, lo que le confiere gran robustez y durabilidad.
- Puerta retorno automático.
- Fácil limpieza.



Modelo	Referencia	Dimensiones (mm)	Espacio útil (mm)	P.V.P. Euros €
MMP-66-D	1832320	600 x 600 x 850	510 x 450 x 690	704,00
MMP-67-D	1832321	600 x 700 x 850	510 x 550 x 690	734,00



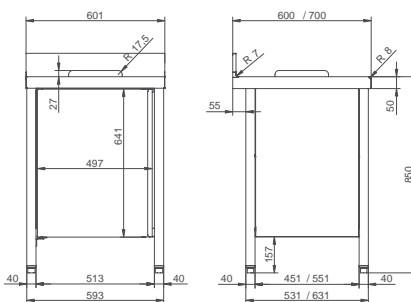
MMP-66-O

Mesa mural con puerta y con orificio para desperdicios

- Fabricada en acero inoxidable AISI-304 18/10
- Con hueco libre para colocar cubos de desperdicios de diámetro máximo 460 mm.
- Provista de aro de goma para tirar restos a un cubo de basura bajo la encimera (cubo no incluido).
- Puerta retorno automático.
- Fácil limpieza.



MMP-66-O + FCP-126-LD



Modelo	Referencia	Dimensiones (mm)	Espacio útil (mm)	P.V.P. Euros €
MMP-66-O	1832322	600 x 600 x 850	513 x 450 x 690	680,00
MMP-67-O	1832323	600 x 700 x 850	513 x 550 x 690	700,00



CUV-105

CUV-50

Cubos para desperdicios y utilidades varias

- Fondo embutido que permite contener líquidos y facilita su limpieza.
- Provistos de tapa con asa. Incorporan 4 ruedas giratorias insonorizantes.
- Sus medidas permiten que se puedan alojar debajo de mesas tipo MMP-D o MMP-O.
- Construidos totalmente en acero inoxidable AISI-304 18/10, en acabado satinado.

Modelo	Referencia	Medidas totales (mm)	Capacidad (litros)	Tipo	P.V.P. Euros €
CUV-50	2476105	∅ 390 x 610	50	Tapa	262,00
CUV-105	2476106	∅ 460 x 695	105	Tapa	324,00

Estantes para mesas centrales y murales

Mesas de altura 600 mm



Estantes para mesas centrales y murales

- Estantes para instalar en las mesas de trabajo normalizadas como estante intermedio entre el sobre de trabajo y el estante inferior.
- Los estantes se pueden instalar con suma facilidad, gracias a que todas las patas de las mesas normalizadas llevan embutidas tuercas de paso métrico en el centro de su altura.
- El montaje de un estante intermedio ayuda, si cabe, a que la mesa tenga una mayor robustez.
- Construidos totalmente en acero inoxidable AISI-304 18/10.
- Refuerzo central en acero inoxidable AISI-304 18/10 en la parte inferior del estante.
- El estante suplementario siempre se suministra desmontado.

Estantes para mesas de 600 mm

Dimensiones (mm)	Modelo	Referencia	P.V.P. Euros €
600 x 600	EB-66	1242101	90,10
800 x 600	EB-86	1242112	111,00
1000 x 600	EB-106	1242103	138,00
1200 x 600	EB-126	1242104	154,00
1400 x 600	EB-146	1242106	181,00
1500 x 600	EB-156	1242113	189,00
1600 x 600	EB-166	1242107	198,00
1800 x 600	EB-186	1242108	227,00
2000 x 600	EB-206	1242109	243,00
2400 x 600	EB-246	1242126	263,00

Estantes para mesas de 700 mm

Dimensiones (mm)	Modelo	Referencia	P.V.P. Euros €
600 x 700	EB-67	1242128	94,40
800 x 700	EB-87	1242116	125,00
1000 x 700	EB-107	1242117	147,00
1200 x 700	EB-127	1242118	173,00
1400 x 700	EB-147	1242119	196,00
1500 x 700	EB-157	1242129	199,00
1600 x 700	EB-167	1242120	228,00
1800 x 700	EB-187	1242121	248,00
2000 x 700	EB-207	1242125	259,00
2400 x 700	EB-247	1242127	272,00



MCB-106

Mesas de altura 600 mm

- Ideal como mesa soporte para aparatos de cocción y de preparación de comidas.
- La altura de 600 mm permite que el plano de trabajo de los aparatos de cocción esté entre 850 y 900 mm.
- Con los 5 largos de mesas (800, 1000, 1200, 1400 y 1600 mm) pueden hacerse todo tipo de combinaciones, consiguiendo el largo total necesario.
- Construidas totalmente en acero inoxidable AISI-304 18/10, en acabado satinado.
- Encimera conforme a las más exigentes normativas sanitarias, fabricadas con chapa de 1,2 mm de espesor y frontal de 50 mm, reforzada con omegas longitudinales.
- Se suministran montadas.
- Incluyen patas de acero inoxidable regulables en altura.
- Estante inferior incluido.

Modelo	Referencia	Dimensiones (mm)	P.V.P. Euros €
MCB-86	1812115	800 x 600 x 600	470,00
MCB-106	1812116	1000 x 600 x 600	504,00
MCB-126	1812117	1200 x 600 x 600	548,00
MCB-146	1812118	1400 x 600 x 600	583,00
MCB-166	1812119	1600 x 600 x 600	630,00



Mesas refrigeradas de altura 600 mm con cajones

edenox le ofrece una amplia gama de mesas refrigeradas GN 1/1 de altura 600 mm, especialmente diseñadas para utilizar como soporte refrigerado de aparatos de cocción, de preparación y de conservación. La altura de 600 mm permite que el plano de trabajo de los aparatos esté entre 850 mm y 900 mm. Cajones adaptados para cubetas de profundidad 100 y 200 mm.



MMA-66

Mesas de ángulo

- Mesas que se adaptan a esquinas con ángulo de 90° para crear una instalación continua de mesas y fregaderos de edenox.
- Dos modelos: uno de 600 x 600 mm para utilizar con mesas de trabajo y fregaderos de 600 mm y un modelo de 700 x 700 mm para combinar con las gamas de 700 mm.
- Construidas en acero inoxidable AISI-304 18/10, en acabado satinado.
- Encimeras con frontal de 50 mm y cantos redondeados.
- Incorporan peto trasero de 100 x 15 mm totalmente soldado.
- Estructura sólida y robusta.
- Incluyen patas de acero inoxidable regulables en altura.
- Estante inferior incluido.



MM-106 + MMA-66 + MM-126

Modelo	Referencia	Dimensiones (mm)	P.V.P. Euros €
MMA-66	1832115	600 x 600 x 850	496,00
MMA-77	1832116	700 x 700 x 850	546,00

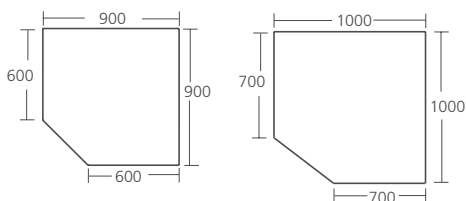


MMAP-106

Mesas de ángulo 90° con puertas

- Diseñadas para aprovechar y optimizar al máximo el espacio en las esquinas manteniendo una línea homogénea junto a mesas de trabajo y fregaderos industriales.
- Construidas en acero inoxidable AISI 304 18/10.
- Peto trasero de 100 x 15 mm.
- Encimera de 1,2 mm de espesor, con omega de refuerzo inferior que le proporciona una robustez inmejorable.
- Modelos de profundidad 600 mm y 700 mm.
- Puerta con tirador incorporado en toda la altura.
- Incorporan bisagra con muelle de retorno automático y un tope amortiguador en el chasis del mueble.
- Patas regulables en altura.

**PUERTA
ABATIBLE
CON RETORNO
AUTOMÁTICO**



MMAP-106

MMAP-107



Mesa de ángulo MMAP-106. La mesa de ángulo permite crear una línea continua y homogénea de mesas de trabajo y fregaderos.

Modelo	Referencia	Dimensiones (mm)	Nº puertas	Tipo	P.V.P. Euros €
MMAP-106	1832315	600 x 600 850	1	Abatible	1.429,00
MMAP-107	1832316	700 x 700 x 850	1	Abatible	1.466,00

Mesas murales con cubeta

- Construidas en acero inoxidable AISI-304 18/10 y acabado satinado higiénico.
- En la parte inferior, como refuerzo, incorporan 3 travesaños en los 2 laterales y en la parte trasera.
- Se suministran montadas.
- Encimera de 50 mm con refuerzo antisonoro con cantos y esquinas redondeados y peto posterior de 100 mm.
- Disponibles en 1400 y 1600 mm de largo y un fondo de 600 mm.
- Incorpora cubeta de 400 x 340 x 200 mm de acero inoxidable AISI-304 18/10 y un espesor de 1 mm.

- Modelos con cubeta a la derecha o a la izquierda.
- Provistas de patas inoxidables regulables en altura.
- Con orificio para grifería de 37 mm de diámetro.
- Posibilidad de suministro sin grifería o con grifo monomando de alta calidad de 2 aguas: Modelo GML-30 E (ver página 32).
- edenox dispone de una amplia gama de grifería industrial (ver páginas 32 a 33)

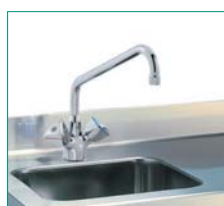


MCU-146-D

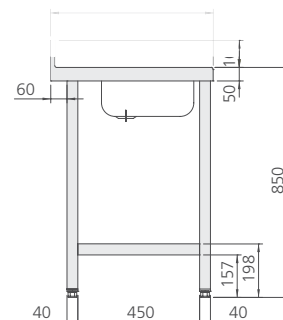
Se suministran montadas



MCU-146-I-GM



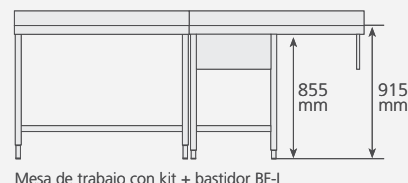
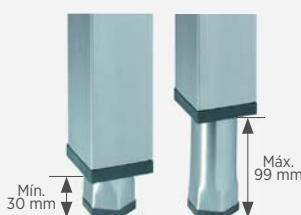
A las mesas sin grifo se les puede acoplar una amplia variedad de grifos de la gama de grifería industrial de edenox. (Ver páginas 32 a 33)



Modelo	Referencia	Posición cubeta	Opción	Medidas totales (mm)	P.V.P. Euros €
N MCU-126-D	19036547	Derecha	Con orificio para la grifería	1200 x 600 x 850	551,00
N MCU-126-I	19036548	Izquierda	Con orificio para la grifería	1200 x 600 x 850	551,00
MCU-146-D	1882111	Derecha	Con orificio para la grifería	1400 x 600 x 850	604,00
MCU-146-I	1882101	Izquierda	Con orificio para la grifería	1400 x 600 x 850	604,00
MCU-146-D-GM	1882113	Derecha	Con grifo monomando GML-30 E	1400 x 600 x 850	748,00
MCU-146-I-GM	1882105	Izquierda	Con grifo monomando GML-30 E	1400 x 600 x 850	748,00
MCU-166-D	1882112	Derecha	Con orificio para la grifería	1600 x 600 x 850	661,00
MCU-166-I	1882102	Izquierda	Con orificio para la grifería	1600 x 600 x 850	661,00
MCU-166-D-GM	1882114	Derecha	Con grifo monomando GML-30 E	1600 x 600 x 850	805,00
MCU-166-I-GM	1882106	Izquierda	Con grifo monomando GML-30 E	1600 x 600 x 850	805,00

Kit de nivelación de altura para mesas de trabajo

- Para montar en las mesas de trabajo que deban alinearse en altura con los bastidores con fregadero para lavavajillas, para lavavajillas de altura superior a 825 mm.
- Conjunto de 2 patas con pie inoxidable regulables en altura desde 30 mm hasta 99 mm.
- Para mesas hasta 2000 mm de longitud se necesitan 2 kits (total 4 patas).
- Para mesas a partir de 2400 mm de longitud se necesitan 3 kits (total 6 patas).



Mesa de trabajo con kit + bastidor BF-L

Modelo	Referencia	Descripción	P.V.P. Euros €
KMPL-2	1892123	Conjunto de 2 patas	8,20



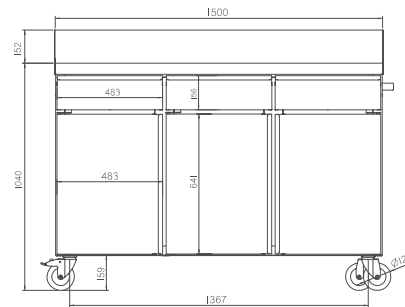
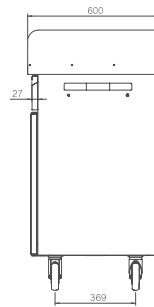
Mesa terraza MT-1560 CP. Con espacio para la caja registradora, cajones para cubiertos y portabandejas. Cómodas puertas abatibles con ruedas para retirar la mesa, espacio interior para almacenar vajilla, elementos de limpieza o servilleteros, etc.

Mesas terraza

- Mesa especialmente diseñada para establecimientos con terrazas.
- Una gran ayuda en la preparación de las mesas, el servicio de comidas y bebidas y la recogida de vajilla en el exterior.
- Fabricado en acero inoxidable AISI-304 18/10.
- El peto trasero es de 150 mm y protege la encimera del viento y de la caída de objetos. Como accesorio se puede instalar un peto lateral.
- Incorpora cajones con guías telescópicas y mecanismo de amortiguación.
- En la parte inferior de la mesa incorpora estante intermedio regulable
- Como accesorio se pueden instalar asas en los costados para facilitar su manejo.
- 4 ruedas de diámetro 125 mm, dos de ellas con freno.
- Como accesorio existe el porta bandejas, ideal para almacenar las bandejas camarero mientras no se utilizan.



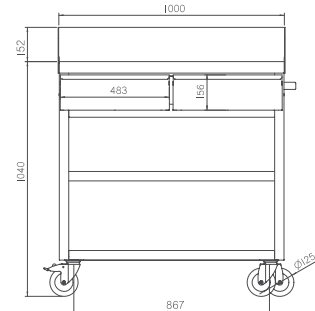
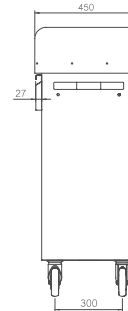
MT-1560 CP



MT-1045 C

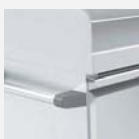


MT-1045 CP



Modelo	Referencia	Medidas (mm)	Nº puetas	Nº cajones	P.V.P. Euros €
MT-1045 C	1932104	1000 x 450 x 1192	-	2	944,00
MT-1045 CP	1932102	1000 x 450 x 1192	2	2	1.066,00
MT-1560 CP	1932110	1500 x 600 x 1192	3	3	1.466,00

Accesorios



AMT



PBMT

Modelo	Referencia	Descripción	P.V.P. Euros €
AMT	1932200	Asa lateral adicional para la mesa terraza	21,00
RLMT-45	1932202	Peto lateral de 150 mm de altura, para MT-1045 C	57,80
RLMT-60	1932203	Peto lateral de 150 mm de altura, para MT-1560 CP	63,00
PBMT	1932201	Porta bandejas camarero para mesa Terraza	42,00

Estanterías sobremesa con luz y calor

Estanterías sobremesa

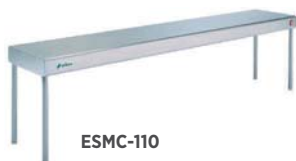


Estanterías sobremesa con luz y calor

- Con lámparas halógenas para iluminar y mantener la temperatura de los alimentos recién cocinados antes de servirlos.
- Fabricadas en acero inoxidable AISI-304 18/10.
- Incorporan 1 interruptor por estante en los modelos de 1100 mm de largo, 2 interruptores por estante en los modelos de 1700, para poder encender sólo la mitad de las lámparas.
- Su instalación se efectúa fácilmente realizando pequeños orificios en la mesa donde van colocados los soportes de unión.
- Se pueden acoplar a todo tipo de mesas.

Estantería ESMC-170.

A las mesas de trabajo se les puede instalar de manera sencilla estanterías de sobremesa con luz y calor para iluminar y mantener la temperatura de los alimentos recién cocinados antes de servirlos.



ESMC-110

1 Estante

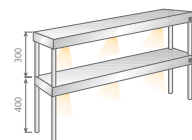
Modelo	Referencia	Dimensiones (mm)	Potencia (W)	P.V.P. Euros €
ESMC-110	1892112	1100 x 325 x 500	900	786,00
ESMC-170	1892113	1700 x 325 x 500	1200	921,00



ESMC-112

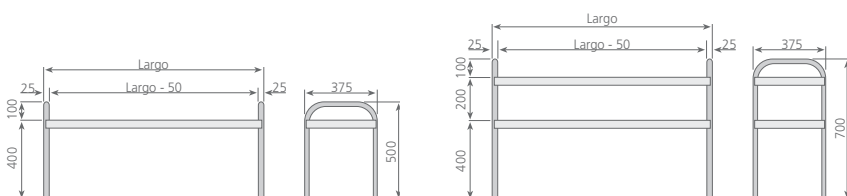
2 Estantes

Modelo	Referencia	Dimensiones (mm)	Potencia (W)	P.V.P. Euros €
ESMC-112	1892114	1100 x 325 x 700	1800	1.202,00
ESMC-172	1892118	1700 x 325 x 700	2400	1.349,00



Estanterías sobremesa

- Para facilitar la preparación de comidas y su distribución.
- Fabricadas en acero inoxidable AISI-304 18/10.
- 4 largos de 1300 mm a 1900 mm.
- Su instalación se efectúa fácilmente realizando pequeños orificios en la mesa donde van colocados los soportes de unión.
- Se pueden acoplar a todo tipo de mesas.



ESM-131

1 Estante

Modelo	Referencia	Medidas totales (mm)	P.V.P. Euros €
ESM-131	1892104	1300 x 375 x 500	353,00
ESM-151	1892105	1500 x 375 x 500	370,00
ESM-171	1892106	1700 x 375 x 500	391,00
ESM-191	1892107	1900 x 375 x 500	415,00



ESM-132

2 Estantes

Modelo	Referencia	Medidas totales (mm)	P.V.P. Euros €
ESM-132	1892108	1300 x 375 x 700	477,00
ESM-152	1892109	1500 x 375 x 700	509,00
ESM-172	1892110	1700 x 375 x 700	566,00
ESM-192	1892111	1900 x 375 x 700	595,00