

La grifería industrial de edenox se caracteriza por su robustez, excelentes acabados y su durabilidad garantizada. Especialmente diseñada para entornos profesionales en hostelería, catering y colectividades, todos los diseños están pensados para resolver el trabajo diario eficaz y cómodamente.

Además, edenox quiere con esta gama ampliar su oferta existente en grifería con las características de un producto muy competitivo. Una gama de materiales con aspectos destacados como la calidad y los espesores de los acabados, la estética del producto y la limitación de consumo de agua. Un producto diseñado para los profesionales de la hostelería.



Muelle de acero con recubrimiento externo de pintura epoxi azul, mantiene sus características de anticorrosión y estabilidad en el tiempo. Terminales para el muelle en plástico conforme a normas. Soporte de pared de nylon con fibra de vidrio y latón.

Ducha en plástico especial, conforme a las normas internacionales más estrictas respecto a la composición de materiales y su toxicidad.

Incorpora palanca de latón cromado. Con anillo-clip para su uso en continuo. Incluye válvula anti-retorno.

El diseño de la ducha está pensado para el trabajo diario en una cocina. Por ello el caudal de agua sale de la ducha de manera homogénea y concentrada.

Incluye como dotación estándar todos los accesorios para su fijación, y los latiguillos flexibles para la conexión a la red.

Gancho para ducha en nylon con fibra de vidrio y acero inoxidable.



Cuerpos de latón y cromado de alta calidad y dureza. Calidad contrastada en todos los mecanismos internos de apertura y cierre. Según modelo incorporan válvula estándar o cartucho cerámico. Disponibles modelos monomando o con pomos.



El diseño de las griferías está pensado para acceder fácilmente a las piezas, en caso de mantenimiento o sustitución.



Tubo flexible de doble trenzado inoxidable con recubrimiento de protección en plástico transparente, resistente a las altas presiones y temperaturas.



Columna de soporte en acero inoxidable AISI 304 18/10, para una protección duradera contra la corrosión.

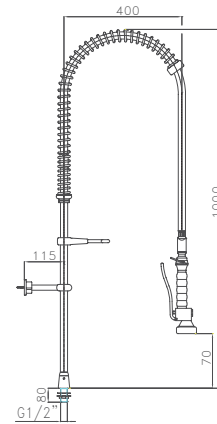


Modelos con y sin caño intermedio incorporado.

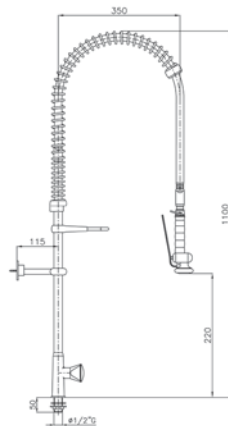
- Especialmente diseñados para instalaciones en cocinas profesionales con los requisitos más exigentes.
- Provistos de muelle de acero inoxidable y equipados con flexible especial para resistir la alta temperatura y presión del agua.
- La ducha de diseño ergonómico, incorpora dispositivo de regulación del caudal, con anillo-clip para su uso en continuo, e incluye válvula anti-retorno.
- Baño de cromo de alta densidad en todas las piezas .
- Incorporan latiguillos flexibles para la conexión a la red y los accesorios necesarios para su fijación.



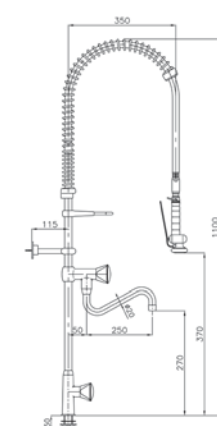
GDS E



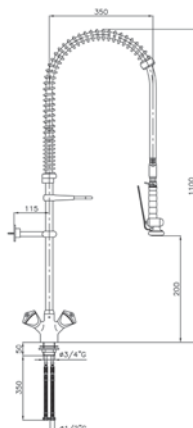
GD1 E



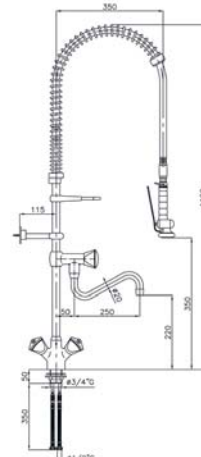
GD1C E



GD2 E



GD2C E



Modelo	Referencia	Descripción	P.V.P. Euros €
GDS E	1316211	Grifo ducha 1 agua directo	194,00
GD1 E	1316201	Grifo ducha de 1 agua	213,00
GD1C E	1316202	Grifo ducha de 1 agua con caño	264,00
GD2 E	1316203	Grifo ducha de 2 aguas	231,00
GD2C E	1316204	Grifo ducha de 2 aguas con caño	288,00



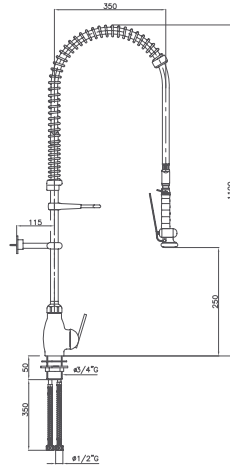
Caño intermedio giratorio.



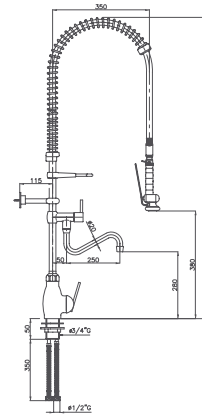
Cromados de alta calidad y dureza.



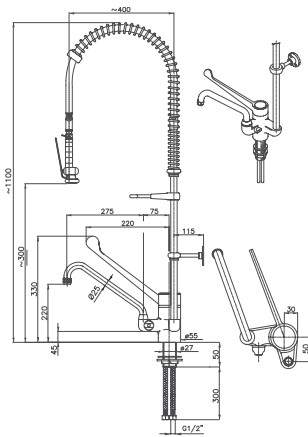
Diseño ergonómico y muy resistente.



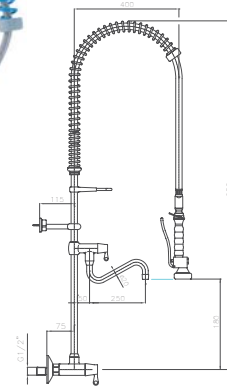
GDM2 E



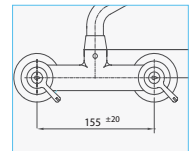
GDM2C E



GDM2CB E



GDP2C E

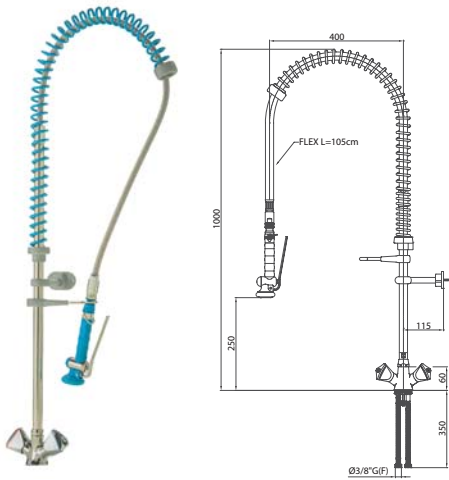


Modelo	Referencia	Descripción	P.V.P. Euros €
GDM2 E	1316205	Grifo ducha monomando 2 aguas	320,00
GDM2C E	1316206	Grifo ducha monomando 2 aguas con caño	350,00
GDM2CB E	1316207	Grifo ducha monomando de 2 aguas con grifo monomando	390,00
GDP2C E	1316212	Grifo ducha 2 aguas pared + caño	398,00

Grifos ducha 2 aguas

- Con el objetivo de satisfacer las necesidades del máximo número de instalaciones, edenox amplía la gama de grifos ducha con 2 modelos diseñados para aplicaciones que requieren prestaciones profesionales a un precio muy asequible.

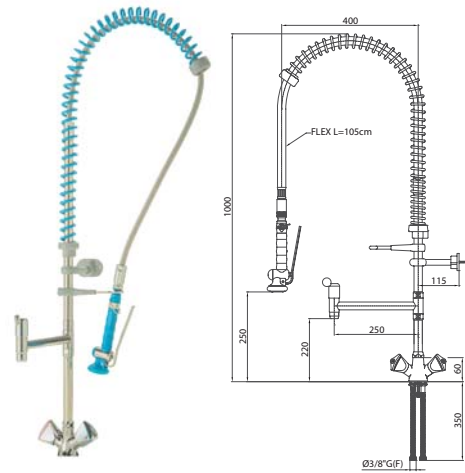
- Las características de estos grifos se han adaptado a estas necesidades, adecuando un cuerpo-mezclador más compacto y ligero.
- El modelo GD-E-2C E cuenta con un caño compacto con sistema monomando y con una capacidad de giro de 360°.
- El orificio de la instalación debe ser de 35 mm de diámetro.



GD-E-2 E

Grifo ducha 2 aguas

Acabados profesionales a precios competitivos



GD-E-2C E

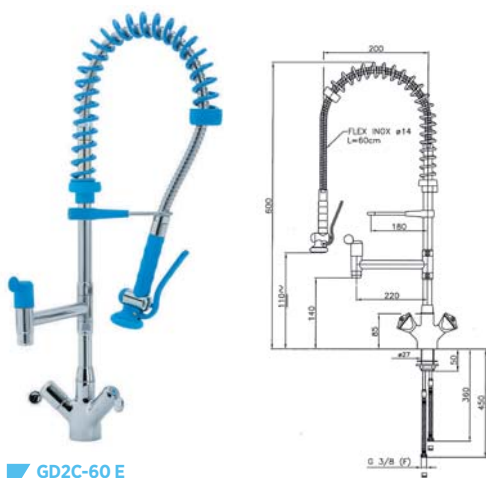
Grifo ducha 2 aguas con caño

Modelo	Referencia	Descripción	P.V.P. Euros €
GD-E-2 E	1316253	Grifo ducha 2 aguas	202,00
GD-E-2C E	1316254	Grifo ducha 2 aguas con caño	260,00

Grifos altura 600 mm

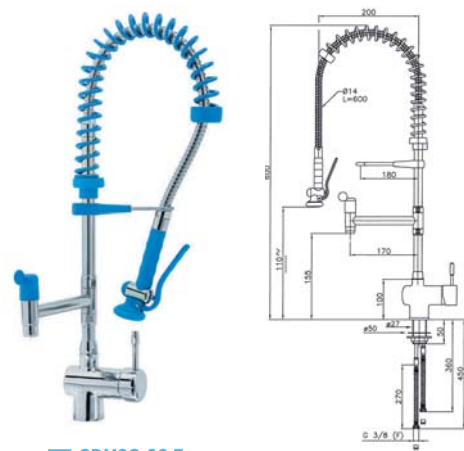
- Grifos diseñados especialmente para aquellas instalaciones con espacios muy reducidos. La fabricación, materiales y acabados de alta calidad hacen de esta gama 600 un producto profesional de alta calidad.

- Es un producto que además facilita la instalación pues la fijación se hace únicamente en la base, no es necesario fijar a la pared, lo que lo hace flexible para instalar en espacios que no cuenten con un muro en la parte posterior.



GD2C-60 E

Grifos profesionales de altura 600 mm, para aquellas instalaciones con espacios reducidos.



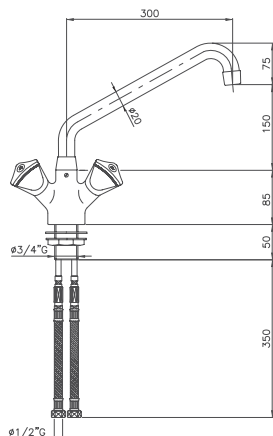
GDM2C-60 E

Modelo	Referencia	Descripción	P.V.P. Euros €
GD2C-60 E	1316208	Grifo ducha 2 aguas con caño, altura 600 mm	260,00
GDM2C-60 E	1316209	Grifo ducha monomando 2 aguas con caño, altura 600 mm	332,00

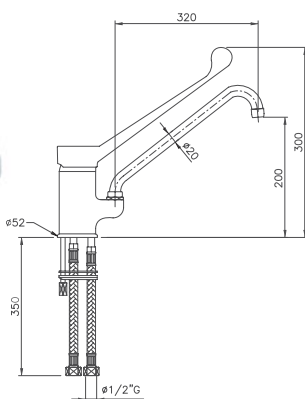
- Grifería industrial de alta calidad con diseños especialmente indicados para utilizaciones intensivas y continuadas.
- Cromados de alta densidad y componentes duraderos y de alta calidad.
- El diseño ergonómico de las manetas facilita la apertura, regulación y cierre del caudal de agua.
- Incorporan latiguillos flexibles para la conexión a la red y los accesorios necesarios para su instalación.
- **Calidad contrastada en todos los mecanismos internos.**



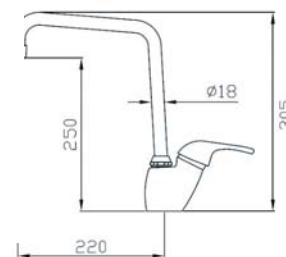
GB-30 E



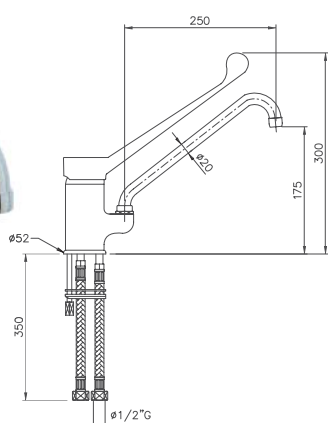
GM-PL-30 E



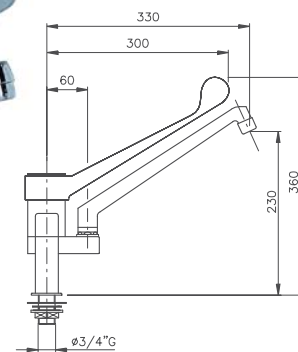
GML-30 E



GM-PL-25 E



GM2D E



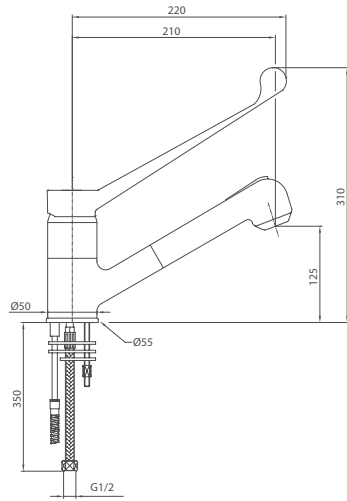
Entrecentros 155 mm

Modelo	Referencia	Descripción	P.V.P. Euros €
GM-PL-25 E	1316301	Grifo monomando de 2 aguas con palanca larga. Caño giratorio Ø 20 mm, longitud 250 mm	119,00
GM-PL-30 E	1316302	Grifo monomando de 2 aguas con palanca larga. Caño giratorio Ø 20 mm, longitud 320 mm.	125,00
GML-30 E	1316306	Grifo monomando 2 aguas palanca lateral	173,00
GB-30 E	1316304	Grifo monobloc de 2 aguas y pomos triangulares. Caño giratorio Ø 20 mm, longitud 300 mm	85,00
GM2D E	1316303	Grifo monomando de 2 aguas de superficie	252,00



EXTRAÍBLE

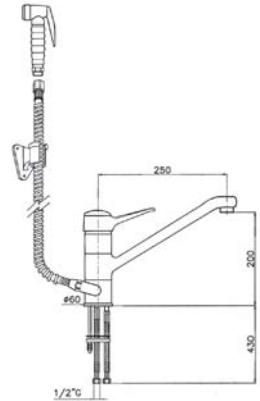
GM2DEX E
Grifo extraíble



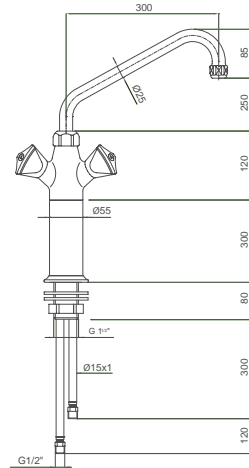
GDHM2



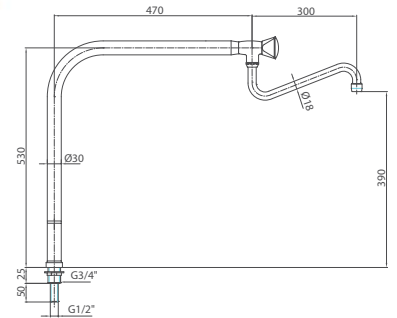
Longitud del tubo flexible 1.000 mm para diferentes aplicaciones: limpieza, llenado, etc.



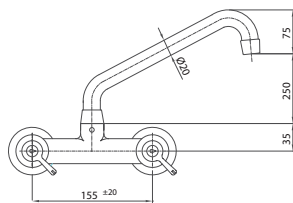
GB-CL-30 E
Diseño muy robusto
Ø caño: 25 mm
Gran caudal



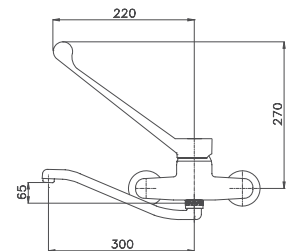
GB-CL-70 E



G2P-30 E



GMP-30 E



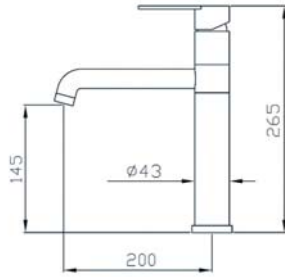
Modelo	Referencia	Descripción	P.V.P. Euros €
GM2DEX E	1316307	Grifo monomando 2 aguas ducha extraíble	212,00
GDHM2	1316152	Grifo monomando de 2 aguas con ducha y soporte a la pared. Longitud del flexible 1.000 mm.	210,00
GB-CL-30 E	1316215	Grifo monobloc columna 2 aguas	332,00
GB-CL-70 E	1316216	Grifo columna 1 agua	260,00
G2P-30 E	1316311	Grifo pared 2 aguas	194,00
GMP-30 E	1316312	Grifo monomando 2 aguas pared palanca larga	187,00

Grifería industrial

Grifos monomando y grifos pedal



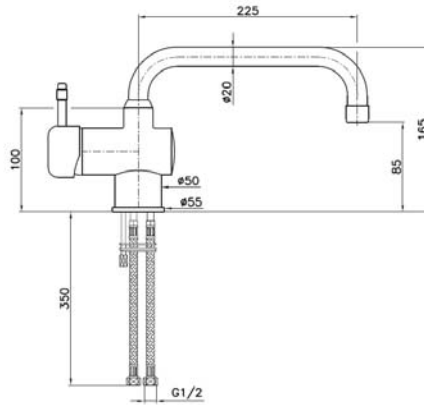
GM-CB-12 E



edenox amplía la gama de grifos para espacios reducidos pues sabemos la relevancia que tiene este elemento en el espacio de trabajo.



GM-CB-16 E

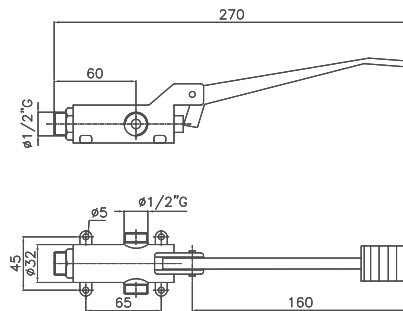


El nuevo modelo **GM-CB-16 E** ofrece mayor robustez y excelentes acabados. Su sistema monomando facilita las operaciones de apertura y cierra de caudal.

Modelo	Referencia	Descripción	P.V.P. Euros €
GM-20 E	1316308	Grifo monomando 2 aguas con palanca	196,00
N GM-CB-16 E	19036512	Grifo monomando de 2 aguas con caño giratorio. Especialmente diseñado para su colocación en fregaderos debajo de la barra, y en general en espacios de altura reducida	110,00

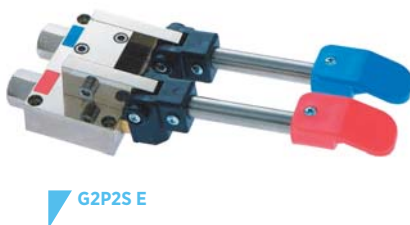


G1P2S E

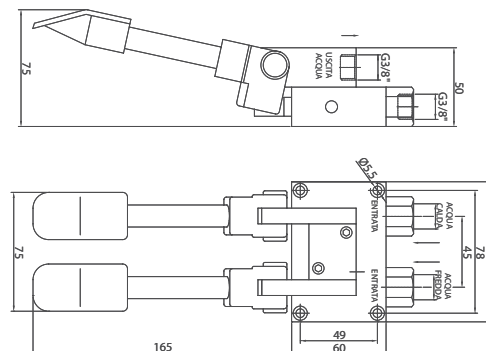


Grifo de pedal y 2 aguas

- Para montajes en suelo



G2P2S E



GRIFOS DE PEDAL PARA INSTALACIÓN EN SUELO

Grifo de doble pedal 2 aguas

- Para montajes en suelo.
- 2 entradas de agua
- 1 salida

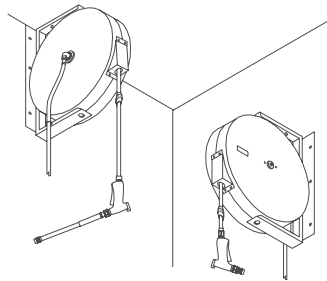
Modelo	Referencia	Descripción	P.V.P. Euros €
G1P2S E	1316401	Grifo pedal de 2 aguas	94,90
G2P2S E	1316405	Grifo 2 pedales 2 aguas de suelo	192,00

Grifos extensibles

- Gama de grifos extensibles, especialmente diseñados para ser instalados en industrias de tratamiento de alimentos (carnes, pescados, verduras, ...), industrias cárnicas, pescaderías, cocinas profesionales, caterings, colectividades, ...
- Estructura y soportes construidos totalmente en acero inoxidable AISI 304 18/10.
- Equipado con manguera de goma negra especial, certificada para el uso alimentario, de larga duración y resistencia al calor.
- Sistema de manguera retráctil, enrollable en el interior, con sistema de bloqueo que permite mantener sin esfuerzo la longitud de manguera deseada en cada uso.
- Conexión a la red mediante racor a 90° con rosca macho de 1/2" y válvula anti-retorno.
- Muelle interno de tensión ajustable.
- Estructura giratoria en el soporte, que permite un amplio radio de trabajo de hasta 330° para los modelos GX-100 y GX-150) para una total accesibilidad desde el punto de instalación y reducir esfuerzos y tensiones de la manguera.
- Pistola con chorro ajustable, regulación del caudal y función de uso continuo. Fabricada en plástico de alta resistencia y con diseño ergonómico para un cómodo uso.
- Los modelos GX-100 y GX-150 incluyen como dotación lanza-extensión de 45 cm. acoplable a la pistola para acceder a puntos difíciles y reducir los esfuerzos físicos del usuario.
- La temperatura de trabajo a 4 bar es de: 60 °C y a 6 bar es de 40 °C.



Extensión lanza de 45 cm. incluida en los modelos GX-100 y GX-150.



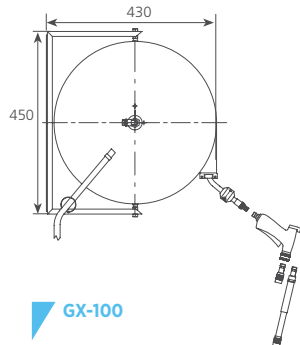
Possibilidad de instalación en pared y techo del modelo GX-150.



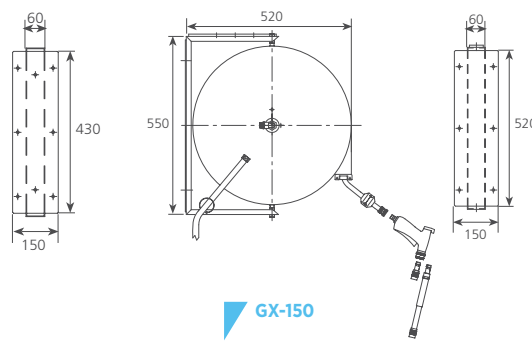
Ejemplo de pistola con lanza extensible montada.



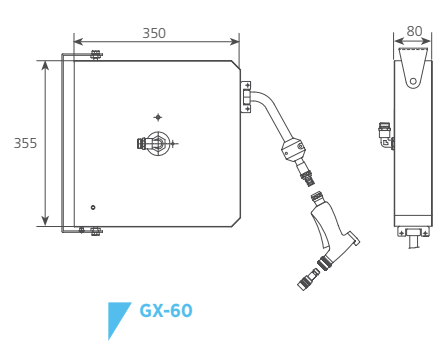
Sencilla regulación del caudal.



GX-100



GX-150



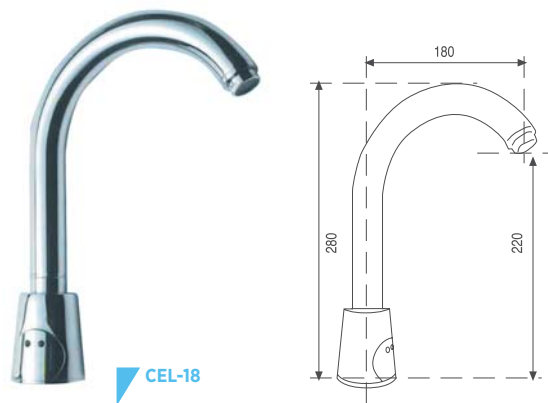
GX-60

Modelo	Referencia	Radio de trabajo	Longitud máxima manguera (mm)	P.V.P. Euros €
GX-60	1316153	90° + 90°	6.000	692,00
GX-100	1316154	165° + 165°	10.000	1.253,00
GX-150	1316155	165° + 165°	15.000	1.679,00

Grifos electrónicos

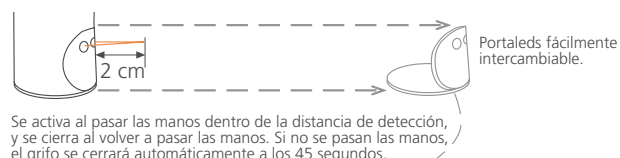
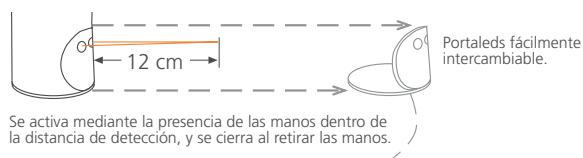
- Grifos electrónicos de funcionamiento automático con actuación mediante sensores de rayos infrarrojos para la apertura y cierre sin contacto manual.
- Diseñados para una total higiene y mayor comodidad en su uso, sin necesidad de pedales.
- Con sistema de sensores de alta seguridad y diseño anti-vandálico, fácilmente sustituible.
- Caja de actuación estanca IP65.
- Cierre automático de la electroválvula en caso de corte eléctrico o de pila agotada.
- Sistema automático de aclarado para evitar la proliferación de bacterias. El equipo se acciona automáticamente durante 1 minuto cada 24 horas después del último funcionamiento, a fin de aclarar los conductos de agua.

- Incluye pre-regulador mezclador de 2 aguas y latiguillo flexible para la conexión de la salida del agua.
- Filtro de entrada del agua y de entrada a la electroválvula.
- Presión de trabajo de 0,1 a 10 bar.
- Temperatura máxima de uso 75 °C.
- Caudal hasta 16 litros/minuto.
- Fabricados en conformidad con las directivas europeas CE.



Modelo	Referencia	Alimentación	P.V.P. Euros €
CEL-12	1315119		372,00

Modelo	Referencia	Alimentación	P.V.P. Euros €
CEL-18	1315143		376,00



ACCESORIOS



Modelo	Referencia	Descripción	P.V.P. Euros €
GR-GDH	1316157	Ducha para grifo GDHM2. Conexión 1/2" G	57,10
GR E	1316159	Ducha lavavajillas/lavaverduras máxima ergonomía con dispositivo de regulación del caudal, sistema de salida de agua continua y válvula de retención. Conexión 1/2" G	95,00
GX-P	1316160	Pistola para grifos extensibles. Modelos GX	212,00
CL-20	1313118	Caño para lavamanos. Conexión 1/2" G	28,00
FX-GDH	1316158	Tubo flexible de 1000 mm para grifo GDHM2. Conexión 1/2" G	35,00
FXI-100	1316117	Flexible de acero inoxidable con recubrimiento de plástico resistente a las altas presiones y temperaturas. 1000 mm. Conexión 1/2" G	27,50
GX-L	1316161	Lanza de alta presión para acoplar a la pistola de los grifos extensibles. Modelos GX	55,10
GIT2	1316136	Grifo pulsador temporizado empotrable entrada 2 aguas mezclador	80,00