

Nueva gama de envasadoras de vacío de sensor y tiempo.

Hoy en día, la constante evolución de las técnicas culinarias, requieren de avanzados sistemas de conservación y elaboración que son posibles gracias a las prestaciones que ofrece la innovación tecnológica permitiendo a cualquier cocina profesional incrementar su productividad y flexibilidad garantizando la calidad y esencia de sus productos.

La tecnología del vacío, es un excelente proceso de conservación gracias a la ausencia de oxígeno en contacto con los alimentos, preservando el aroma y las cualidades organolépticas y aumentando el tiempo de conservación. Ofrece beneficios económicos ya que permite gestionar y planificar su stock con facilidad, adaptándose a la demanda de su negocio en cada instante.

Además las ventajas de la envasadora al vacío en la cocina actual son muchas ya que la podemos usar como herramienta para elaborar platos mediante técnicas culinarias tradicionales como el marinado, confitado, etc.



Cámara de acero inoxidable embutida para facilitar la recogida de residuos garantizando una excelente higiene.



Equipada con un sistema de apertura completamente integrado para garantizar durabilidad a la tapa y facilidad de limpieza al usuario*.
(* Excepto modelos VAKSIC-6 y 8.



Barra de soldadura sin conexiones, fácilmente extraíble para asegurar una limpieza de la cámara sin obstáculos.

(* Excepto modelos VAKSIC-6.



Excelente sistema de cierre fabricado en acero inoxidable que permite mantener la tapa cerrada durante los procesos de inoperatividad.

(* Excepto modelos VAKSIC-6 y 8.



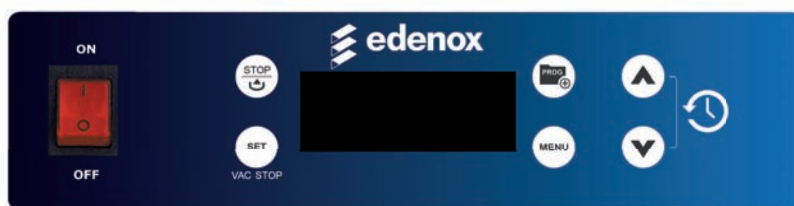
Ahorro de tiempo y dinero en mantenimiento y servicio post-venta gracias a un diseño que permite acceder a todos los componentes con facilidad.

Fácil control de la calidad y nivel de aceite sin necesidad de abrir la máquina.



SLINE

sensor



- Panel de control de fácil uso con teclas sensitivas de membrana.
- Programa específico para el sistema Gastro-VAC.
- Ajuste automático de la presión atmosférica del lugar.
- Posibilidad de memorizar hasta 50 programas.
- Modelos: Sline-10, Sline-20, Sline-20 L y Sline-20 L 2A.

- **Control preciso del:**

- Porcentaje de vacío.
- Porcentaje de gas inerte.
- Tiempo de soldadura.

- Plus de vacío regulable.
- Visualización del tiempo de trabajo acumulado.

VAKSIC

tiempo



- Panel de control de fácil uso con teclas sensitivas de membrana.
- Modelos: Vaksic-10, Vaksic-20, Vaksic-20 L y Vaksic-20 L 2A.

- **Control preciso del:**

- Tiempo de vacío.
- Tiempo de soldadura.

- Visualizador de tiempo para el final del proceso.
- Vacuómetro para control visual del nivel de vacío.
- Fases del proceso indicadas mediante LED luminoso.

FUNCIONES

VAC PLUS

La función VACPLUS aporta un vacío adicional para garantizar un excelente vacío a los productos más porosos. (SLINE sensor)

SOFT-AIR

Entrada de aire progresiva para evitar que los productos delicados se deformen o aplasten. (SLINE sensor)

STOP

Bloquea la máquina de cualquier proceso a la vez que permite apagarla en el caso de algún bloqueo interno, por lo que aporta seguridad al usuario.

LÍQUIDOS

Programa específico para el envasado de líquidos. Detiene el proceso envasado automáticamente cuando detecta que el líquido empieza a hervir por la depresión del vacío. (SLINE sensor)

GASTRO-VAC

Mediante el sistema Gastro-VAC podemos efectuar el envasado fuera de la cámara de la envasadora utilizando los recipientes adecuados. (SLINE sensor)

GAS

Mantiene la calidad nutricional del alimento minimizando el uso de aditivos y conservantes, los protege de oxidaciones y crecimiento de bacterias además, evita que productos delicados se deformen o rompan a la hora del envasado. (SLINE sensor)

PROGRAMAS

Posibilidad de memorizar hasta 50 programas, editables por el usuario para facilitar los trabajos de envasado. (SLINE sensor)

SECADO

Programa específico que permite extraer la humedad de la bomba después de envasar productos líquidos, o para operaciones de mantenimiento. (SLINE sensor)

VAC STOP

Todos los modelos incorporan el sistema VAC STOP que permite parar en cualquier momento una fase del proceso, pasando directamente a la siguiente fase.



- Funciones del proceso indicadas mediante panel electrónico.
- Plus de vacío regulable.
- Control preciso de vacío, sellado e inyección de gas.
- Cuba embutida con cantos redondeados para facilitar la limpieza (SLINE 10 y SLINE 20).
- Chasis inclinable para facilitar la manipulación de componentes.
- Programa para envasado en cubeta externa GN gracias al kit Gastro Vac.
- Programa específico de envasado de líquidos, con regulación automática del tiempo de envasado.
- Programa VAC+ para tiempo de vacío adicional.

CARACTERÍSTICAS SLINE

- Envasadoras al vacío controladas por sensor.
- Todos los modelos incluyen bomba Bush.
- Posibilidad de envasar productos delicados o blandos con atmósfera modificada, gracias a la inyección de gas inerte.
- Panel de control digital con display incluido.
- Posibilidad de configurar, guardar y modificar diferentes programas de envasado 50 programas establecidos para simplificar y automatizar cada ciclo de envasado.
- Ciclo de deshumidificación de la bomba.
- Función Soft-air de introducción del aire en la cámara para la protección óptima del producto.



Barra de soldadura sin conexiones, fácilmente extraíble para asegurar una limpieza de la cámara sin obstáculos.



SLINE-10



SLINE-20



SLINE-20 L



SLINE-20 L 2A



Envasadoras de sobremesa con mandos digitales controladas por sensor

Modelo	Referencia	Capacidad bomba (m³/h)	Nº barras soldadura	Longitud soldadura (mm)	Medidas cámara (mm)	Medidas exteriores (mm)	Potencia (W)	Tensión (V)	P.V.P. Euros €
SLINE-10	19030258	10 m3/h Busch	1	410	450 x 420 x 180	480 x 560 x 440	540	230/1/N/-50/60 Hz	3.050,00
SLINE-20	19030242	20 m3/h Busch	1	410	450 x 420 x 180	480 x 560 x 440	750	230/1/N/-50/60 Hz	3.400,00
SLINE-20 L	19030246	20 m3/h Busch	1	460	550 x 470 x 180	610 x 575 x 440	750	230/1/N/-50/60 Hz	3.600,00
SLINE-20 L 2A	19030297	20 m3/h Busch	2	460 + 460	550 x 470 x 180	610 x 575 x 440	750	230/1/N/-50/60 Hz	3.950,00



VAC-40 S



VAC-63 S



VAC-100 S



Envasadoras de pie con mandos digitales controladas por tiempo

Modelo	Referencia	Capacidad bomba (m³/h)	Nº barras soldadura	Longitud soldadura	Medidas cámara (mm)	Medidas exteriores (mm)	Potencia (W)	Tensión (V)	P.V.P. Euros €
VAC-40 S	4625104	40 m3/h Busch	2	460 + 460	700 x 480 x 210	820 x 600 x 1030	1500	230-400/3 - 50/60 Hz	6.700,00
VAC-63 S	4625105	63 m3/h Busch	2	460 + 460	700 x 480 x 210	820 x 600 x 1030	1500	230-400/3 - 50 Hz	7.365,00
VAC-100 S	4625106	100 m3/h Busch	2	580 + 850	950 x 600 x 210	1070 x 720 x 1060	2200	230-400/3 - 50 Hz	9.995,00

CARACTERÍSTICAS VAKSIC

- Envasadoras al vacío controladas por tiempo.
- Funciones del proceso indicadas mediante un Led luminoso.
- Panel de control digital con vacuómetro incluido, excepto en modelos VAKSIC-6 y VAKSIC-8.
- Cuba embutida con cantos redondeados para facilitar la limpieza, excepto en modelos VAKSIC-20 L y VAKSIC-20 L 2A.
- Chasis inclinable para facilitar la manipulación de componentes .
- Tapa ergonómica que facilita la apertura, una vez finalizado el ciclo de envasado en modelos VAKSIC -6, VAKSIC-8.
- Equipada con un sistema de apertura completamente integrado para garantizar durabilidad a la tapa y facilidad de limpieza al usuario VAKSIC-10, VAKSIC-20, VAKSIC-20 L y VAKSIC-20 L 2A.
- Vacuómetro para control visual del vacío VAKSIC-10, VAKSIC-20, VAKSIC-20 L y VAKSIC-20 L 2A.



Envasadoras de sobremesa con mandos digitales controladas por tiempo

Modelo	Referencia	Capacidad bomba (m³/h)	Nº barras soldadura	Longitud soldadura (mm)	Medidas cámara (mm)	Medidas exteriores (mm)	Potencia (W)	Tensión (W)	P.V.P. Euros €
VAKSIC-6	19030296	6 m³/h	1	270	280 x 355 x 90	340 x 460 x 325	260	230/1/N/-50/60 Hz	1.995,00
VAKSIC-8	19030227	8 m³/h	1	340	350 x 350 x 120	410 x 455 x 360	350	230/1/N/-50/60 Hz	2.200,00
VAKSIC-10	19030255	10 m³/h	1	410	450 x 420 x 180	480 x 560 x 440	540	230/1/N/-50/60 Hz	2.800,00
VAKSIC-20	19030230	20 m³/h	1	410	450 x 420 x 180	480 x 560 x 440	750	230/1/N/-50/60 Hz	2.990,00
VAKSIC-20 L	19030239	20 m³/h	1	460	550 x 470 x 180	610 x 575 x 440	750	230/1/N/-50/60 Hz	3.250,00
VAKSIC-20 L 2A	19030235	20 m³/h	2	460 + 460	550 x 470 x 180	610 x 575 x 440	750	230/1/N/-50/60 Hz	3.650,00



Envasadoras de pie con mandos digitales controladas por sensor

Modelo	Referencia	Capacidad bomba (m³/h)	Nº barras soldadura	Longitud soldadura	Medidas cámara (mm)	Medidas exteriores (mm)	Potencia (W)	Tensión (V)	P.V.P. Euros €
VAC-40 DT	4615204	40 m³/h Busch	2	460 + 460	700 x 480 x 210	820 x 600 x 1030	1500	230-400/3 - 50/60 Hz	6.495,00
VAC-63 DT	4615205	63 m³/h Busch	2	460 + 460	700 x 480 x 210	820 x 600 x 1030	1500	230-400/3 - 50 Hz	6.970,00
VAC-100 DT	4615206	100 m³/h Busch	2	580 + 850	950 x 600 x 210	1070 x 720 x 1060	2200	230-400/3 - 50 Hz	9.910,00

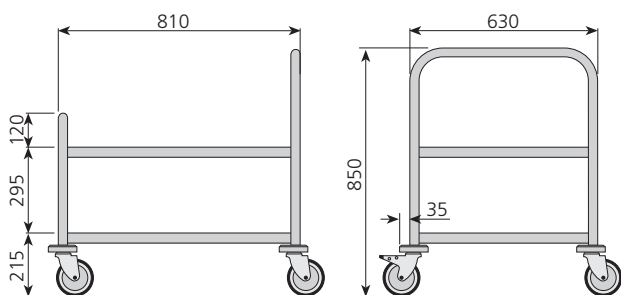
Envasadoras al vacío

Sistema Gastro-VAC, carro para envasadoras y envasadora de aspiración externa



Carro para envasadoras al vacío

- Fabricado en acero inoxidable AISI 304 18/10.
- Estructura robusta con tubo de Ø 30 mm y 1,5 mm de espesor.
- Incorpora 4 ruedas de diámetro 125 mm, dos de ellas con freno, y parachoques de goma especial no marcante.
- Diseñado para que la envasadora quede a la **altura idónea** para trabajar con ella.
- Para utilizar como soporte y para el transporte de envasadoras al vacío.
- **Apto para todas las envasadoras al vacío** de sobremesa (medidas máximas de la envasadora: 690 x 570 mm).



Modelo	Referencia	Medidas (mm)	P.V.P. Euros €
CEV	2412119	810 x 630 x 850	462,00



VACE-35

Envasadora de aspiración externa

- Construida completamente en acero inoxidable AISI 304.
- Bomba auto-lubrificante.
- Panel de control electrónico con tres programas establecidos.
- Indicador digital del ciclo de trabajo.
- Tiempo de soldadura ajustable de 1 a 9 segundos.
- Permite un ancho máximo de bolsa de 24 cm
- Funciona con bolsas gofradas.

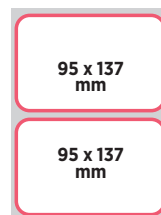
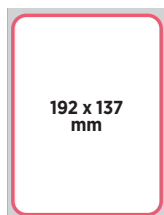
Modelo	Referencia	Capacidad bomba (l/min)	Longitud soldadura (mm)	Bolsa	Medidas exteriores (mm)	Potencia (W)	Tensión (V)	P.V.P. Euros €
VACE-35	4636101	20	350	Gofrada	375 x 265 x 130	300	230/1/N - 50 Hz	462,00



TSB-150

Termosellado

- La solución estándar para el envasado de barquetas, sólo sellado.
- Idónea para aplicaciones sencillas en hostelería y pequeña gastronomía.
- Modelo compacto, de uso sencillo y tamaño reducido.
- Moldes incluidos, son fáciles de intercambiar y colocar.
- Sellado y corte del film en cada ciclo.



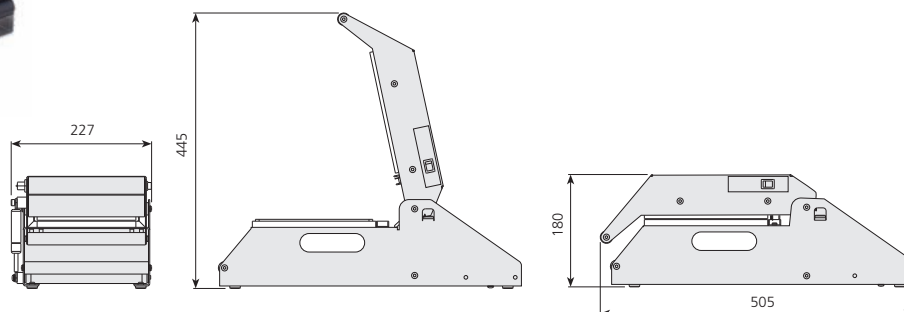
Incluye 2 moldes, para 1 barqueta de 192 x 137 mm o 2 barquetas de 95 x 137 mm. (Todas las medidas de las barquetas son exteriores).



TSB-150

Termoselladora de barquetas

- Termoselladora eléctrica para el envasado de alimentos en barquetas y sellado mediante soldadura de film a la barqueta por calor.
- Modelo compacto de reducido tamaño para su fácil ubicación y uso.
- Construida en acero inoxidable.
- Sellado y corte simultáneo del film.
- Cuenta con un sistema de frenado de retroceso del film que facilita su utilización.
- Incluye 2 moldes en aluminio con junta de silicona para la sujeción de las barquetas:
 - 1 barqueta por ciclo de 192 x 137 mm (medidas exteriores).
 - 2 barquetas por ciclo de 137 x 95 mm (medidas exteriores).
- El molde con capacidad de 2 barquetas incorpora una guía central que facilita el corte del film entre ambas.
- Se suministra con bobina de film de 300 metros de longitud, Ø 160 mm y de 150 mm de ancho.
- La profundidad máxima de la barqueta es de 90 mm.



Termoselladora de barquetas

Modelo	Referencia	Ancho film (mm)	Potencia (W)	Tensión (V)	P.V.P. Euros €
TSB-150	4645101	150	450	230/1/N - 50/60 Hz	902,00
BFT-150	19044749	Bobina de film transparente (ancho 150 mm) longitud de 150 m			45,70