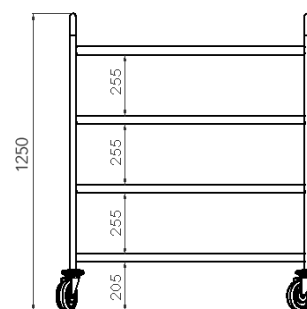
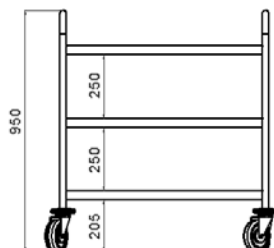
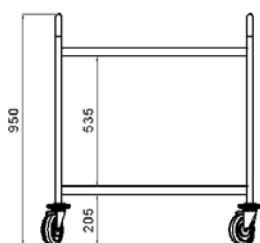


Carros De servicio

Carros de servicio

- Su gran robustez permite el transporte de grandes cargas.
- Fabricado en acero inoxidable AISI 304 18/10.
- Estantes muy robustos por su diseño mediante embutición y perfil perimetral plegado.
- Estructura totalmente soldada.
- Carga máxima repartida por estante de 75 kg, con una carga máxima total de 200 kg.
- 4 ruedas de Ø125 mm con parachoques, 2 de ellas con freno.

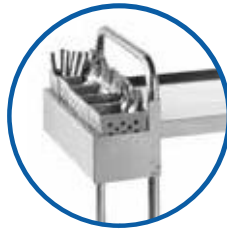


| Medidas totales (mm) | Medidas estante (mm) | 2 estantes | | 3 estantes | | 4 estantes | |
|----------------------|----------------------|------------|---------|------------|---------|------------|---------|
| | | Código | PVP (€) | Código | PVP (€) | Código | PVP (€) |
| 895 x 595 x 950 | 800 x 500 | • F0260401 | 369 | • F0260404 | 429 | - | - |
| 995 x 595 x 950 | 900 x 500 | • F0260402 | 387 | • F0260405 | 446 | - | - |
| 995 x 595 x 1250 | 900 x 500 | - | - | - | - | • F0260407 | 598 |
| 1095 x 695 x 1250 | 1000 x 600 | • F0260403 | 498 | • F0260406 | 637 | • F0260408 | 799 |

• 24 horas expedición

Accesorios para carros de servicio

- Fácil instalación en los carros de servicio sin necesidad de herramientas.
- Soporte de acero inoxidable para cestillos de cubiertos incluidos.
- Soporte para recipiente gastronorm 1/3 de 200 mm.
- Cubeta gastronorm 1/3 de 200 mm no incluida.



Soporte para bolsa de desperdicios

| Código | Medidas totales (mm) | PVP (€) |
|----------------------------|----------------------|---------|
| Carro ancho 595 • F0260209 | 527 x 285 x 50 | 143 |
| Carro ancho 695 • F0260201 | 627 x 285 x 50 | 155 |

Soporte para cesta de cubiertos

| Código | Medidas totales (mm) | PVP (€) |
|------------|----------------------|---------|
| • F0260210 | 525 x 149 x 125 | 92 |
| • F0260202 | 625 x 149 x 125 | 101 |

Soporte para recipiente gastronorm

| Modelo | Código | PVP (€) |
|---------|------------|---------|
| Soporte | • F0260207 | 49 |
| Cubeta | • RGN13200 | 30 |

Carro reforzado para grandes cargas

- Diseñado para el transporte de grandes cargas.
- Fabricado íntegramente en acero inoxidable AISI 304 18/10.
- Carga máxima de 300 kg.
- Asa en tubo de Ø 30 mm.
- 4 ruedas de Ø 125 mm con parachoques, 2 de ellas con freno.
- Protectores de goma no marcante en cada esquina.
- Se suministra montado.

| Medidas totales (mm) | Código | PVP (€) |
|----------------------|------------|---------|
| 1040 x 640 x 1050 | • F0260002 | 618 |



• 24 horas expedición

Carros De transporte



Carro GN alto

- Fabricado íntegramente en acero inoxidable AISI 304 18/10.
- Pares de guías: 18
- Separación entre guías: 75 mm.
- 4 ruedas de Ø125 mm con parachoques, 2 de ellas con freno.
- Cubetas gastronorm no incluidas.
- Fácil y rápido montaje en sólo 5 minutos.
- Se suministra desmontado.



Montaje



Recipientes
Gastronorm
Pág. 89

| Modelo | Medidas totales (mm) | Código | PVP (€) |
|--------|----------------------|------------|---------|
| GN 1/1 | 460 x 630 x 1700 | • F0260601 | 599 |
| GN 2/1 | 660 x 750 x 1700 | • F0260901 | 635 |



Funda de protección para carro GN alto

- **Funda de PVC transparente con 200 micras de espesor.**
- Cierre de cremallera.
- Bordes reforzados.
- No lavar ni secar a máquina, lavar a mano exclusivamente.

| Modelo | Código | PVP (€) |
|--------|------------|---------|
| GN 1/1 | • F0260602 | 159 |
| GN 2/1 | • F0260902 | 167 |



Carro GN bajo

- Fabricado íntegramente en acero inoxidable AISI 304 18/10.
- Pares de guías: 7.
- Separación entre guías: 75 mm.
- 4 ruedas de Ø125 mm con parachoques, 2 de ellas con freno.
- Cubetas gastronorm no incluidas.
- Fácil y rápido montaje en sólo 5 minutos.
- Se suministra desmontado.



Montaje



Recipientes
Gastronorm
Pág. 89

| Modelo | Medidas totales (mm) | Código | PVP (€) |
|--------|----------------------|------------|---------|
| GN 1/1 | 460 x 630 x 900 | • F0260611 | 397 |
| GN 2/1 | 660 x 750 x 900 | • F0260911 | 449 |

• 24 horas expedición



Carro encajable GN 2/1



Recipientes
Gastronorm
Pág. 89

- Diseñados para ser encajables en el 50% de su superficie facilitando su almacenamiento.
- Fabricado íntegramente en acero inoxidable AISI 304 18/10.
- Pares de guías: 18.
- Separación entre guías: 75 mm.
- 4 ruedas de Ø125 mm con parachoques, 2 de ellas con freno.
- Cubetas no incluidas.
- Se suministra montado.

| Medidas totales (mm) | Código | PVP (€) |
|----------------------|------------|---------|
| 670 x 750 x 1720 | • F0261301 | 769 |



Carro pastelero



Montaje

- Fabricado íntegramente en acero inoxidable AISI 304 18/10.
- Pares de guías: 16.
- Separación entre guías: 85 mm.
- 4 ruedas de Ø125 mm con parachoques, 2 de ellas con freno.
- Fácil y rápido montaje en sólo 5 minutos.
- Se suministra desmontado.

| Medidas totales (mm) | Código | PVP (€) |
|----------------------|------------|---------|
| 537 x 700 x 1720 | • F0261001 | 592 |



Carro para lavado

- Indicado para el lavado de verduras o el transporte de diferentes alimentos.
- Fabricado íntegramente en acero inoxidable AISI 304 18/10.
- Doble fondo perforado.
- Desagüe con grifo.
- 4 ruedas de Ø105 mm.
- Cuba de 600 x 500 x 300 mm.
- Se suministra montado.

| Medidas totales (mm) | Código | PVP (€) |
|----------------------|------------|---------|
| 600 x 500 x 600 | • F0260701 | 454 |

• 24 horas expedición

Carros De transporte



Carro de emplatar

- Indicado para el emplatado de grandes cantidades de platos antes del servicio.
- Fabricado íntegramente en acero inoxidable AISI 304 18/10.
- Capacidad para 80 platos de Ø 200 a 320 mm ó 120 platos de Ø inferior a 200 mm.
- Se suministra con cada carro una bolsa con 160 topes de caucho para aumentar la seguridad en los desplazamientos.
- Rejillas de 540 x 273 mm de acero inoxidable con varillas de Ø 7 mm.
- Empuñadura en acero inoxidable Ø 25 mm.
- 4 ruedas de Ø125 mm con parachoques, 2 de ellas con freno.
- Separación entre niveles: 70 mm.
- Número de niveles: 2 x 20.
- Se suministra montado.

| Medidas totales (mm) | Código | PVP (€) |
|----------------------|------------|---------|
| 645 x 665 x 1740 | • F0260301 | 1.387 |



Funda de protección para carro de emplatar

- Funda de PVC transparente con 200 micras de espesor.
- Cierre de cremallera.
- Bordes reforzados.

| Medidas totales (mm) | Código | PVP (€) |
|----------------------|------------|---------|
| 660 x 750 x 1700 | • F0260303 | 256 |



Portaplatos de sobremesa

- Por su reducido tamaño está indicado para el emplatado de platos en cocinas de producción media.
- Estructura íntegramente fabricada en acero inoxidable AISI 304 18/10 con tubo cuadrado de 25 mm.
- Capacidad para 20 platos de Ø 200 a 320 mm ó 30 platos de Ø inferior a 200 mm.
- Rejillas de acero inoxidable con varillas de Ø 7 mm.
- Número de niveles: 10.
- Separación entre niveles: 76 mm.
- Se suministra montado.

| Medidas totales (mm) | Código | PVP (€) |
|----------------------|------------|---------|
| 575 x 320 x 855 | • F0260302 | 502 |



Carro para sólidos

- Fabricado íntegramente en acero inoxidable AISI 304 18/10.
- 4 ruedas de Ø 50 mm.
- Tapa batiente y extraíble.
- Recipiente estanco.
- Fondo embutido con radios sanitarios para facilitar su limpieza.
- Capacidad 135 l.
- Se suministra montado.

| Medidas totales (mm) | Código | PVP (€) |
|----------------------|------------|---------|
| 395 x 610 x 725 | • F0260503 | 667 |

• 24 horas expedición

Carro bandejero

- Fabricado íntegramente en acero inoxidable AISI 304 18/10.
- Estructura robusta totalmente soldada.
- Carga máxima por nivel de 5 kg.
- 4 ruedas de Ø125 mm con parachoques, 2 de ellas con freno.
- Separación entre guías: 120 mm.
- Para bandejas de dimensiones estándar de 450x350 mm, 480x370 mm, GN 1/1 y Fast Food 350 x 270 mm u otras bandejas con dimensiones máximas de 530 x 370 mm.
- En modelos cerrados, paneles laterales de acero inoxidable.



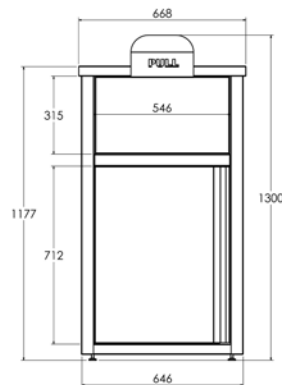
Simple y doble abierto

| Medidas totales (mm) | Guías | Código | PVP (€) |
|----------------------|---------|------------|---------|
| 565 x 650 x 1720 | 12 | • F0261101 | 643 |
| 970 x 650 x 1720 | 12 + 12 | • F0261201 | 939 |



Simple y doble laterales cerrados

| Medidas totales (mm) | Guías | Código | PVP (€) |
|----------------------|---------|------------|---------|
| 565 x 650 x 1720 | 12 | • F0261102 | 898 |
| 970 x 650 x 1720 | 12 + 12 | • F0261202 | 1.189 |



Contenedor Fast Food

- Indicado para restaurantes fast food, self-service, buffets...
- Fabricado en acero inoxidable AISI 304 18/10.
- Rampa que facilita la caída de los residuos al cubo.
- Maneta ergonómica que facilita la apertura.
- Capacidad para cubos de dimensiones máximas de Ø 500 mm x 690 mm de altura.
- Se suministra montado.

| Medidas totales (mm) | Código | PVP (€) |
|----------------------|------------|---------|
| 668 x 585 x 1300 | • F0260512 | 898 |

• 24 horas expedición

Carros De transporte



Carros para cestas

- Para el estocaje y transporte de cestas de vajilla de 500 x 500 mm.
- Fabricados íntegramente en acero inoxidable AISI 304 18/10.
- Carga máxima de 80 kg.
- 4 ruedas de Ø125 mm con parachoques, 2 de ellas con freno.
- Asa en tubo de Ø25 mm en modelo F0260101.
- Protectores de goma no marcante en cada esquina en modelo F0260001.
- Se suministran montados.

| Con asa | | | Sin asa | | |
|----------------------|------------|------------|----------------------|------------|------------|
| Medidas totales (mm) | Código | PVP (€) | Medidas totales (mm) | Código | PVP (€) |
| 731 x 634 x 1050 | • F0260101 | 369 | 520 x 520 x 250 | • F0260001 | 232 |



Carro para cestas de vajilla

- Fabricado íntegramente en acero inoxidable AISI 304 18/10.
- Estructura en tubo cuadrado de 25 mm.
- Pares de guías: 7.
- Separación entre guías: 198 mm.
- 4 ruedas de Ø125 mm con parachoques, 2 de ellas con freno.
- Cestas no incluidas.
- Se suministra desmontado.
- Fácil y rápido montaje en sólo 5 minutos.



Montaje

| Medidas totales (mm) | Código | PVP (€) |
|----------------------|------------|------------|
| 625 x 637 x 1720 | • F0261701 | 589 |

Cubo con ruedas y tapa

- Fabricado íntegramente en acero inoxidable AISI 304 18/10.
- Fondo embutido con radios sanitarios para facilitar su limpieza.
- Se suministran montados.



Tapa accionada por pedal

| Medidas totales (mm) | Capacidad (litros) | Ruedas | Código | PVP (€) |
|----------------------|--------------------|--------------|------------|------------|
| 380 Ø x 605 | 50 | 2 de Ø 50 mm | • F0260502 | 295 |
| 450 Ø x 685 | 95 | 2 de Ø 50 mm | • F0260505 | 345 |



Tapa independiente

| Medidas totales (mm) | Capacidad (litros) | Ruedas | Código | PVP (€) |
|----------------------|--------------------|--------------|------------|------------|
| 380 Ø x 605 | 50 | 3 de Ø 50 mm | • F0260501 | 252 |
| 450 Ø x 685 | 95 | 3 de Ø 50 mm | • F0260504 | 316 |

• 24 horas expedición