

Lavautensilios

TECH TOP 920

ProSmart

Programas especiales

ProSelf

UltraRinse₂

Sistema con bomba de aclarado

Doble pared

SmartClean

EquaLizer₂

UltraSoft

SilentPlus



ProChem

Dosificadores electronicos de abrillantador y detergente

Características

- Lavautensilios de carga frontal compacto y versátil, ocupa solo medio metro cuadrado y puede lavar de cestas de 60 l hasta fuentes de horno de 60x40; caben también, sin necesidad de añadir ningún accesorio, cestas de 50x50, pudiendo transformarse en un lavavasos o un lavaplatos. Utilizando la cesta maxi de 24 platos permite alcanzar una productividad teórica de 720 platos/hora.
- Es la solución ideal para obradores de pastelería, panadería y heladería.
- Consumo de agua de enjuague de sólo 2.5 l por cesta.

Detalles



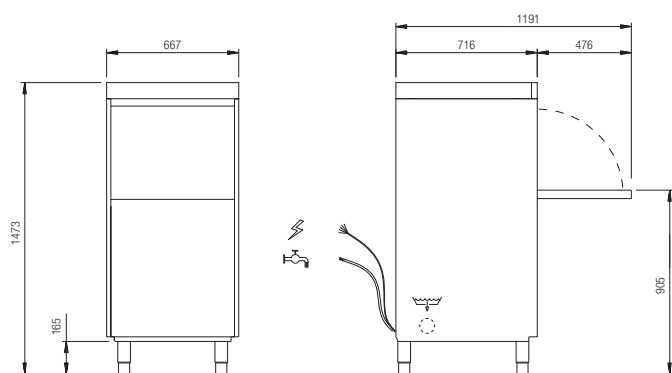
Maquina

Modelo	Código	€
TopTech 920	TT920	5.530,00

Equipamiento opcional

Tipología	Código	€
 Kit sensor de bajo nivel de detergente/abrillantador	999257	90,00

Esquema de instalación



Altura: +/- 3 cm

Especificación del embalaje

Peso bruto	Kg	130
Dim. (AnxPrxAl)	cm	76x83x150
Volumen	m³	0.50

Cámara de lavado

Dim. (AnxPrxAl)	cm	50x60x40
-----------------	----	----------

Equipamiento estandar

	Código	n.
 Cesto acero 50x60 cm	706129	1

Datos técnicos

Dimensión (AnxPrxAl)	cm	67x72x147
Apertura de puerta	cm	40
Cesta	cm	50x60 (50x50)
Función de limpieza semi-automática		ProSelf
Ciclos especiales	n.	11
Ciclo de lavado	min	2 → 12
Max. producción	Cestas/h	30
Capacidad de la cuba	l	20
Capacidad de calderín	l	7

Pot. res. de la cuba	kW	2.5
Pot. res. del calderín	kW	6
Pot. bomba de aclarado	kW	0.2
Pot. bomba de lavado	kW	0.8
Presión agua entrada	bar	1 → 6
Temp. agua entrada	°C	15
Consumo de agua	L/Ciclo	2.5
Temp. cuba de lavado	°C	55
Temp. caldera	°C	80

Instalación eléctrica

Potencia instalada	Amp	kW
400 V - 50 Hz - 3N ph	16	6.8
Convertible		
230 V - 50 Hz - 3N ph	20	6.8
230 V - 50 Hz - 1N ph	25	4.8

Lavautensilios

TECH TOP 921

UltraRinse₂

Sistema con bomba de aclarado

Doble pared

SmartClean

ProChem

Dosificadores electronicos de abrillantador y detergente



EquaLizer₂

UltraSoft

ProSmart

SilentPlus

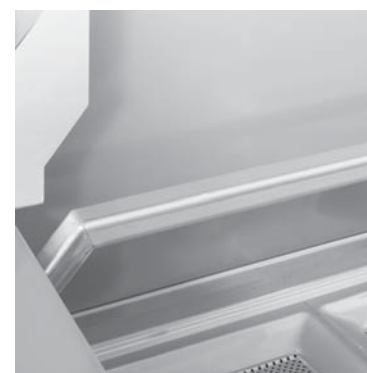
Programas especiales

ProSelf

Características

- Lavautensilios frontal provisto de cesta de 56x63 cm con apertura de 65 cm.
Cubre la mayoría de las exigencias de lavado de pastelerías, tiendas de comida lista, carnicerías, panaderías y heladerías.
- Consumo de agua de enjuague de sólo 3 l por cesta.

Detalles



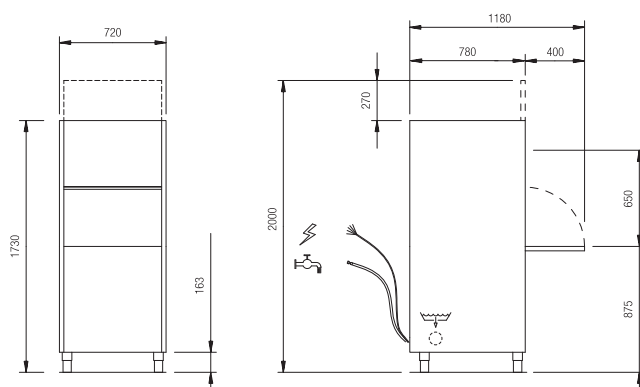
Maquina

Modelo	Código	€
TopTech 921	TT921	6.700,00
TopTech 921 P con pompa Desagüe	TT921PS	7.000,00

Equipamiento opcional

Tipología	Código	€
 Kit sensor de bajo nivel de detergente/abrillantador	999257	90,00

Esquema de instalación



Altura: +/- 3 cm

Especificación del embalaje

Peso bruto	Kg	170
Dim. (AnxPrxAl)	cm	90x90x200
Volumen	m³	1.55

Cámara de lavado

Dim. (AnxPrxAl)	cm	56x63x65
------------------------	----	----------

Equipamiento estandar

	Código	n.
 Cesto acero 56x63 cm	41305	1

Datos técnicos

Dimensión (AnxPrxAl)	cm	72x78x173
Apertura de puerta	cm	65
Cesta	cm	56x63
Función de limpieza semi-automática		ProSelf
Ciclos especiales	n.	11
Ciclo de lavado	min	2 → 12
Max. producción	Cestas/h	30
Capacidad de la cuba	l	37
Capacidad de calderín	l	7

Pot. res. de la cuba	kW	2.5
Pot. res. del calderín	kW	6
Pot. bomba de aclarado	kW	0.2
Pot. bomba de lavado	kW	1.4
Presión agua entrada	bar	1 → 6
Temp. agua entrada	°C	15
Consumo de agua	L/Ciclo	3
Temp. cuba de lavado	°C	55
Temp. caldera	°C	80

Instalación eléctrica

Potencia instalada	Amp	kW
400 V - 50 Hz - 3N ph	16	7.4
Convertible		
230 V - 50 Hz - 3N ph	25	7.4

Lavautensilios

TECH TOP 922

UltraRinse₂

Sistema con bomba de aclarado

Doble pared

SmartClean

ProChem

Dosificadores electronicos de abrillantador y detergente



EquaLizer₂

UltraSoft

ProSmart

SilentPlus

Programas especiales

ProSelf

Características

- Lavautensilios frontal provisto de cesta de 56x63 cm con apertura de 85 cm.
Cubre la mayoría de las exigencias de lavado de pastelerías, tiendas de comida lista, carnicerías, panaderías y heladerías.
- Consumo de agua de enjuague de sólo 3 l por cesta.

Detalles



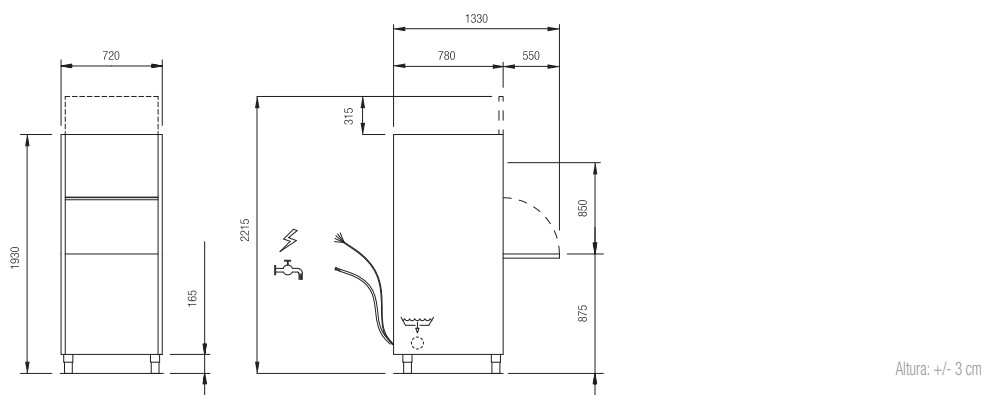
Maquina

Modelo	Código	€
TopTech 922	TT922	7.800,00
TopTech 922 P con pompa Desagüe	TT922PS	8.100,00

Equipamiento opcional

Tipología	Código	€
 Kit sensor de bajo nivel de detergente/abrillantador	999257	90,00

Esquema de instalación



Especificación del embalaje

Peso bruto	Kg	196
Dim. (AnxPrxAl)	cm	90x90x200
Volumen	m³	1.55

Cámara de lavado

Dim. (AnxPrxAl)	cm	56x63x85
------------------------	----	----------

Equipamiento estandar

	Código	n.
 Cesto acero 56x63 cm	41305	1

Datos técnicos

Dimensión (AnxPrxAl)	cm	72x78x193
Apertura de puerta	cm	85
Cesta	cm	56x63
Función de limpieza semi-automática		ProSelf
Ciclos especiales	n.	11
Ciclo de lavado	min	2 → 12
Max. producción	Cestas/h	30
Capacidad de la cuba	l	37
Capacidad de calderín	l	7

Pot. res. de la cuba	kW	2.5
Pot. res. del calderín	kW	6
Pot. bomba de aclarado	kW	0.2
Pot. bomba de lavado	kW	2
Presión agua entrada	bar	1 → 6
Temp. agua entrada	°C	15
Consumo de agua	L/Ciclo	3
Temp. cuba de lavado	°C	55
Temp. caldera	°C	80

Instalación eléctrica

Potencia instalada	Amp	kW
400 V - 50 Hz - 3N ph	16	8
Convertible		
230 V - 50 Hz - 3N ph	25	8

Lavautensilios

TECH TOP 923

UltraRinse₂

Sistema con bomba de aclarado

Doble pared

SmartClean

ProChem

Dosificadores electronicos de abrillantador y detergente



EquaLizer₂

UltraSoft

ProSmart

SilentPlus

Programas especiales

ProSelf

Características

- Lavautensilios frontal provisto de cesta de 70x70 cm con apertura de 85 cm.
Cubre la mayoría de las exigencias de lavado de pastelerías, tiendas de comida lista, carnicerías, panaderías y heladerías.
- Consumo de agua de enjuague de sólo 4 l por cesta.

Detalles



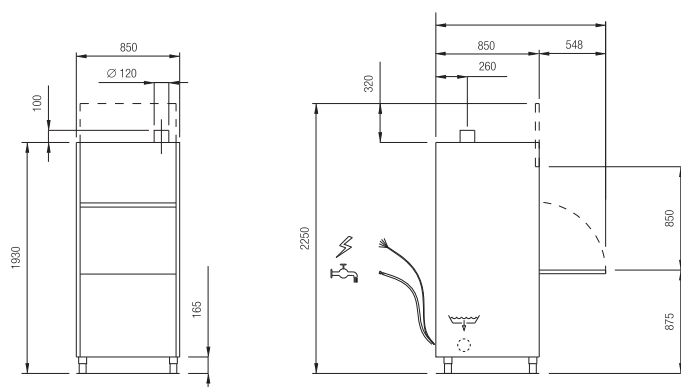
Maquina

Modelo	Código	€
TopTech 923	TT923	10.720,00

Equipamiento opcional

Tipología	Código	€
 Kit sensor de bajo nivel de detergente/abrillantador	999257	90,00

Esquema de instalación



Altura: +/- 3 cm

Especificación del embalaje

Peso bruto	Kg	205
Dim. (AnxPrxAl)	cm	95x96x210
Volumen	m³	1.72

Cámara de lavado

Dim. (AnxPrxAl)	cm	70x70x85
------------------------	----	----------

Equipamiento estándar

	Código	n.
 Cesto acero 70x70 cm	42305	1

Datos técnicos

Dimensión (AnxPrxAl)	cm	85x85x193
Apertura de puerta	cm	85
Cesta	cm	70x70
Función de limpieza semi-automática		ProSelf
Ciclos especiales	n.	11
Ciclo de lavado	min	2 → 12
Max. producción	Cestas/h	30
Capacidad de la cuba	l	68
Capacidad de calderín	l	7

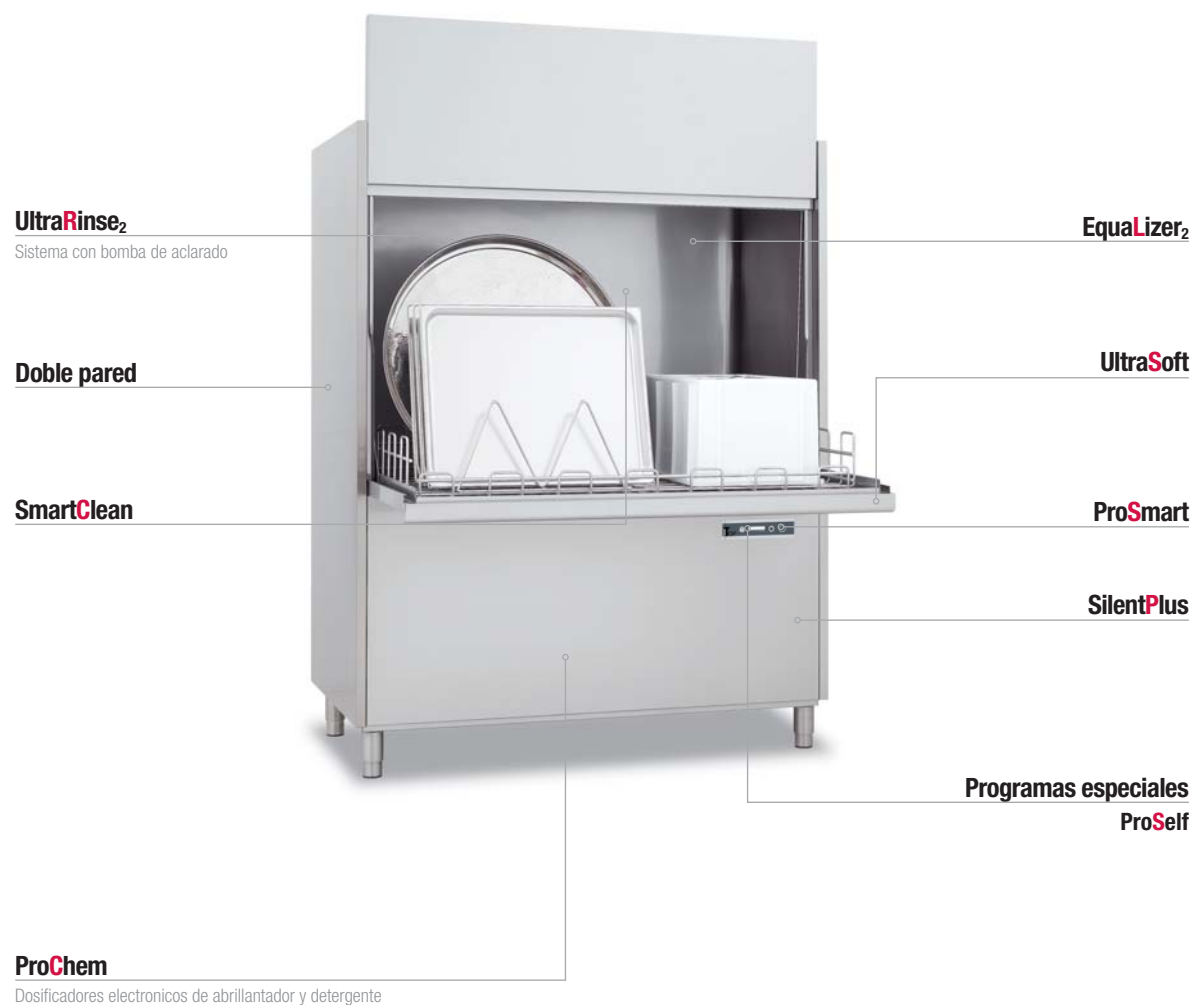
Pot. res. de la cuba	kW	8
Pot. res. del calderín	kW	8
Pot. bomba de aclarado	kW	0.2
Pot. bomba de lavado	kW	2.7
Presión agua entrada	bar	1 → 6
Temp. agua entrada	°C	15
Consumo de agua	L/Ciclo	4
Temp. cuba de lavado	°C	55
Temp. caldera	°C	80

Instalación eléctrica

Potencia instalada	Amp	kW
400 V - 50 Hz - 3N ph	16	11
Convertible		
230 V - 50 Hz - 3N ph	32	11

Lavautensilios

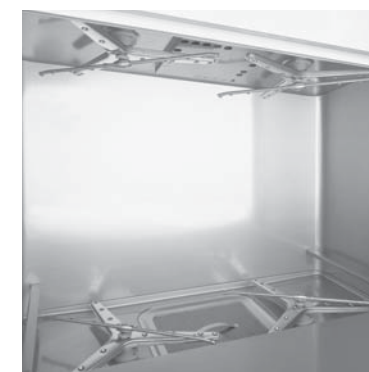
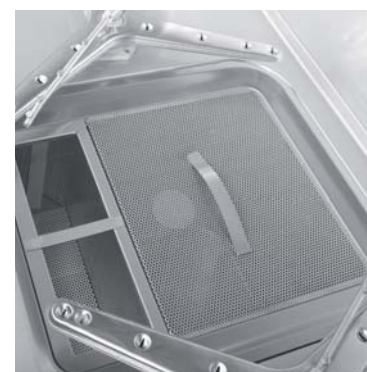
TECH TOP 924



Características

- Lavautensilios frontal provisto de cesta de 131x70 cm con apertura de 85 cm.
Cubre la mayoría de las exigencias de lavado de pastelerías, tiendas de comida lista, carnicerías, panaderías y heladerías.
- Consumo de agua de enjuague de sólo 7 l por cesta.

Detalles



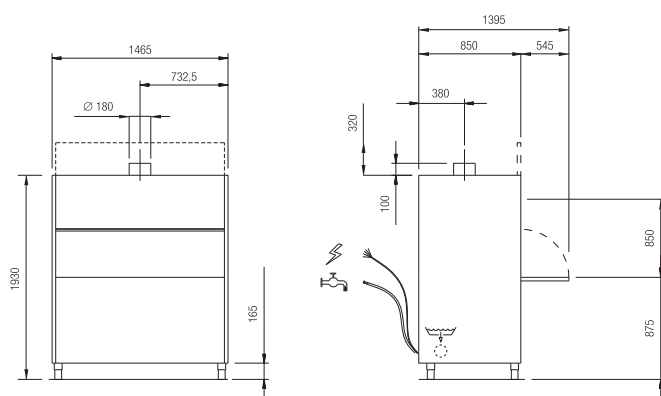
Maquina

Modelo	Código	€
TopTech 924	TT924	16.330,00

Equipamiento opcional

Tipología	Código	€
 Kit sensor de bajo nivel de detergente/abrillantador	999257	90,00

Esquema de instalación



Altura: +/- 3 cm

Datos técnicos

Dimensión (AnxPrxAl)	cm	147x85x193
Apertura de puerta	cm	85
Cesta	cm	131x70
Función de limpieza semi-automática		ProSelf
Ciclos especiales	n.	11
Ciclo de lavado	min	2 → 12
Max. producción	Cestas/h	30
Capacidad de la cuba	l	131
Capacidad de calderín	l	17

Especificación del embalaje

Peso bruto	Kg	350
Dim. (AnxPrxAl)	cm	175x110x220
Volumen	m³	3.50

Cámara de lavado

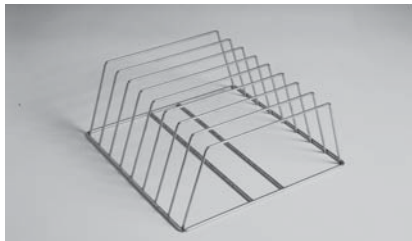
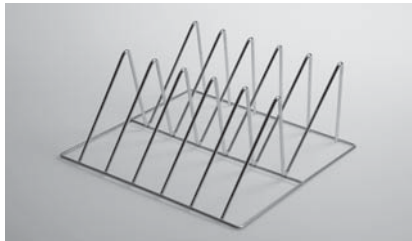


Dim. (AnxPrxAl)	cm	131x70x85
-----------------	----	-----------

Equipamiento estándar

	Código	n.
 Cesto acero 131x70 cm	43305	1

Instalación eléctrica

Potencia instalada	Amp	kW
400 V - 50 Hz - 3N ph	25	15.5
Convertible		
230 V - 50 Hz - 3N ph	40	15.5

	Dim. AnxPrxAl (cm)		Código	€
Soporte para 8 bandejas Profundidad máxima de la bandeja 4 cm	50x50		H.324660	200,00
Soporte para 5 bandejas Profundidad máxima de la bandeja 6.5 cm	50x50		712018	220,00
Insertador en embudo para confitería	Ø 17		706128	85,00
Contenedor de cubiertos	15x15		712017	90,00